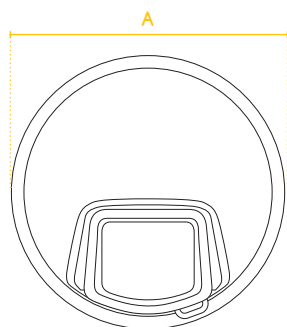
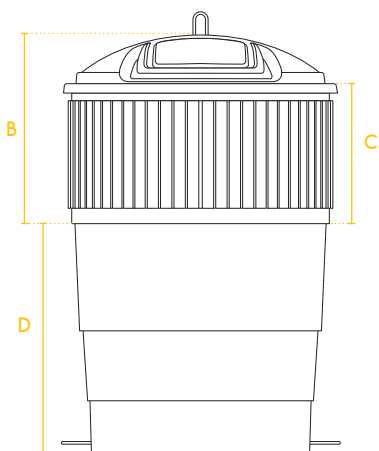


EarthBin[®] Silo[™] EB500T

Caractéristiques des conteneurs à ordures et à recyclage



Vue du dessus



Vue de face



Modèle:	EB500T
Capacité/Volume:	5000 litres (6,5 verges cube)
Capacité/Poids:	1250 kg (2750 lb)
Diamètre (A):	1,8 m (70,8 po)
Hauteur (B):	1,2 m (48,5 po)
Hauteur de chargement:	1,0 m (39,4 po)
Profondeur sous terre (D):	1,5 m (60 po)
Orifice de chargement standard:	52 cm x 58 cm (20,5 po x 23 po)
Configuration:	Conteneur circulaire à ordures et à matières recyclables semi enfoui muni d'un système de levage à la verticale (grue de levage)
Porte de chargement:	Choix de couleurs - noire, bleue; avec verrou intégré de série
Structure de levage:	Le système de levage rapide est conforme à la norme ASME BTH-1 «Design of Below-the-Hook Lifting Devices" (en anglais seulement)
Sac:	Sac souple (EB500T); sac souple muni d'un bac de rétention des liquides (EB500TS)
Armature:	Offerte en noir, brun foncé ou anthracite
Cuve interne:	Cuve interne souterraine en polyéthylène PEHD en une seule pièce sans soudure ni joint avec un système d'ancrage breveté.
Signalisation:	Texte standard pour indiquer différents types de matières: ordures, carton ou matières recyclables
Matériaux:	<ul style="list-style-type: none"> • Cuve interne: Composante rotomoulée en polyéthylène vierge rigide 100% recyclable de qualité supérieure, stabilisée contre les rayons UV, scellée en continu, étanche aux liquides. • Quincaillerie: acier galvanisé, acier inoxydable ou aluminium garantissant une longue durée de vie • Couvercle: Fini de surface texturé en polyéthylène thermoformé noir recyclé à 100%. • Porte: Fini de surface texturé en polyéthylène thermoformé noir ou de couleur recyclé à 100% • Armature: En plastique noir recyclé • Signalisation: Aluminium à usage extérieur de première qualité • Structure de levage: Galvanisation de l'acier • Sac : Sac en polypropylène tissé; sac en polypropylène tissé avec bac de rétention des fluides en polyéthylène; cuve rigide en polyéthylène.

Conçu au Canada
Fabriqué au Canada