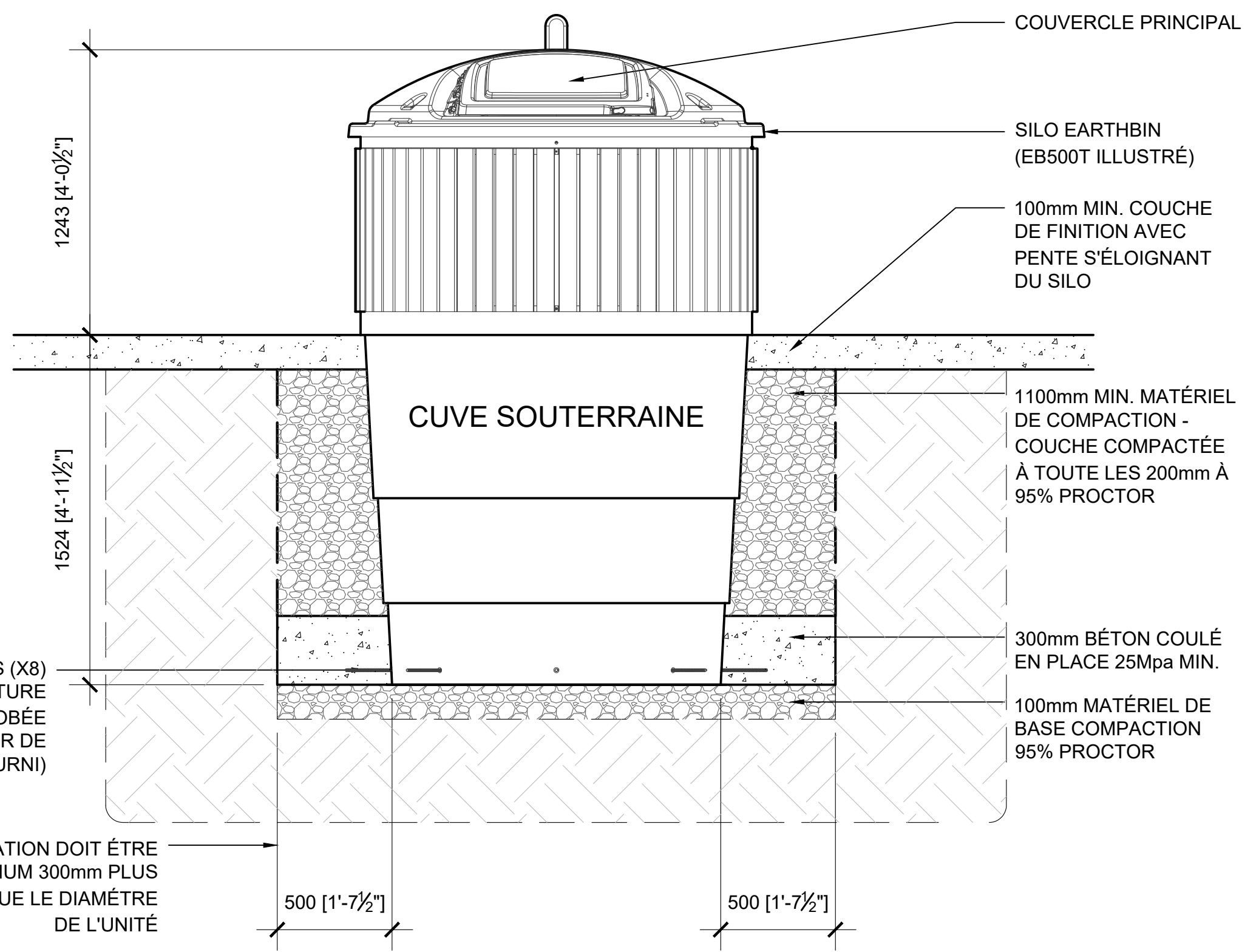
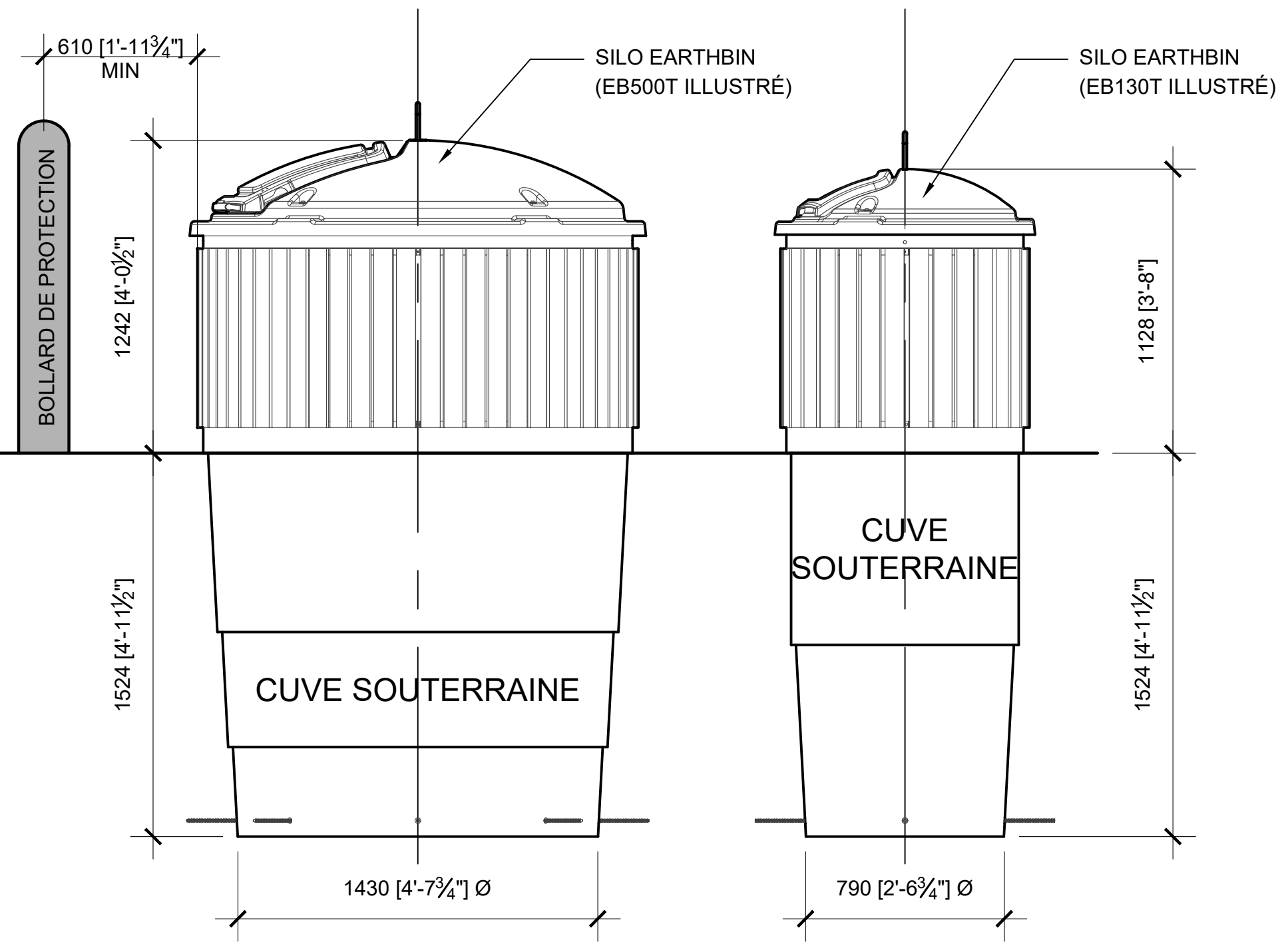


VÉRIFIER AVEC LES MUNICIPALITÉS POUR LES OBLIGATIONS DE LA FINITION AUTOUR DE LA CUVE (DALLE DE CIMENT, BORDURE, ETC.)

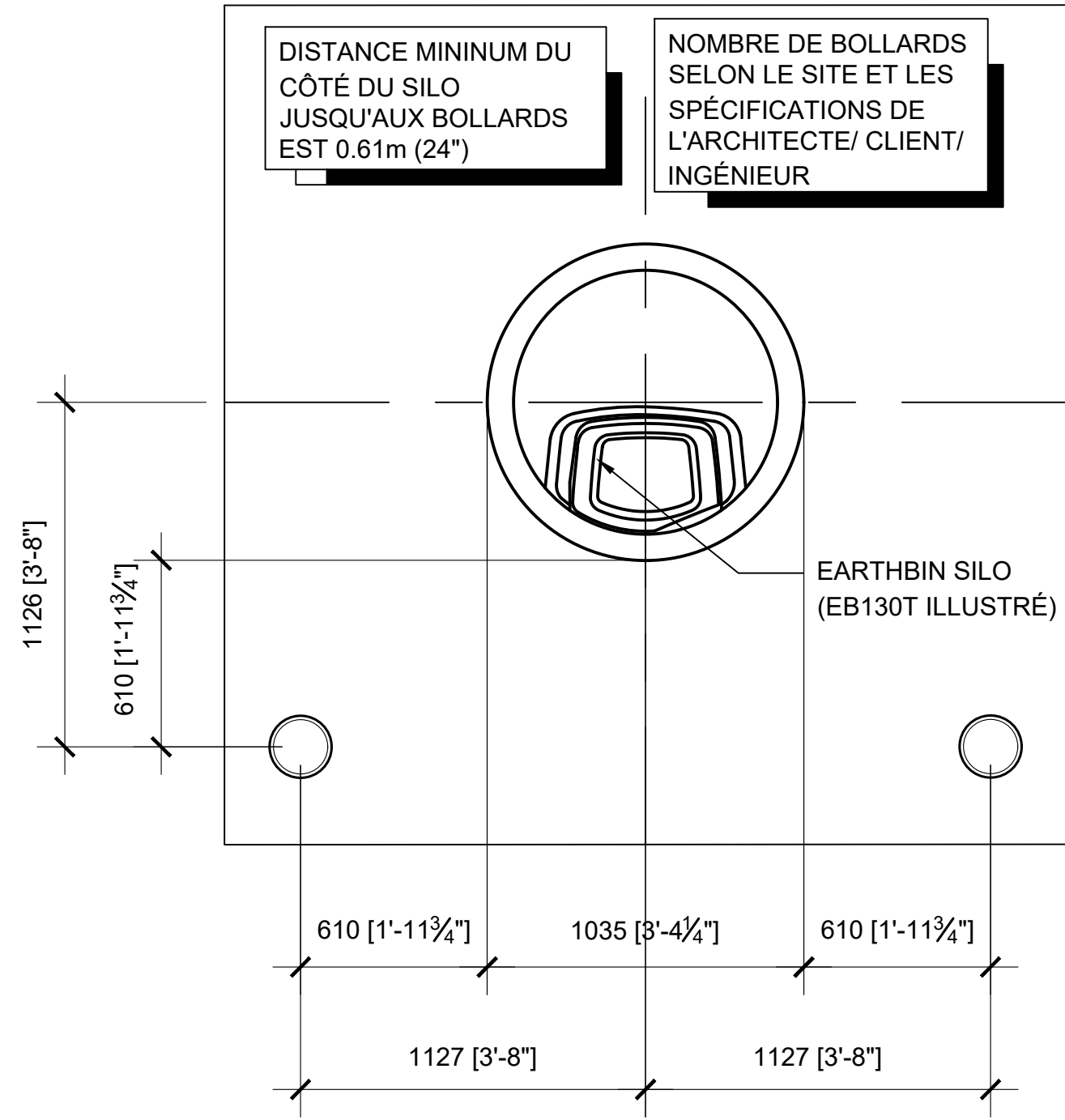
1 VUE TYPIQUE SANS BOLLARDS  
A1 1:20



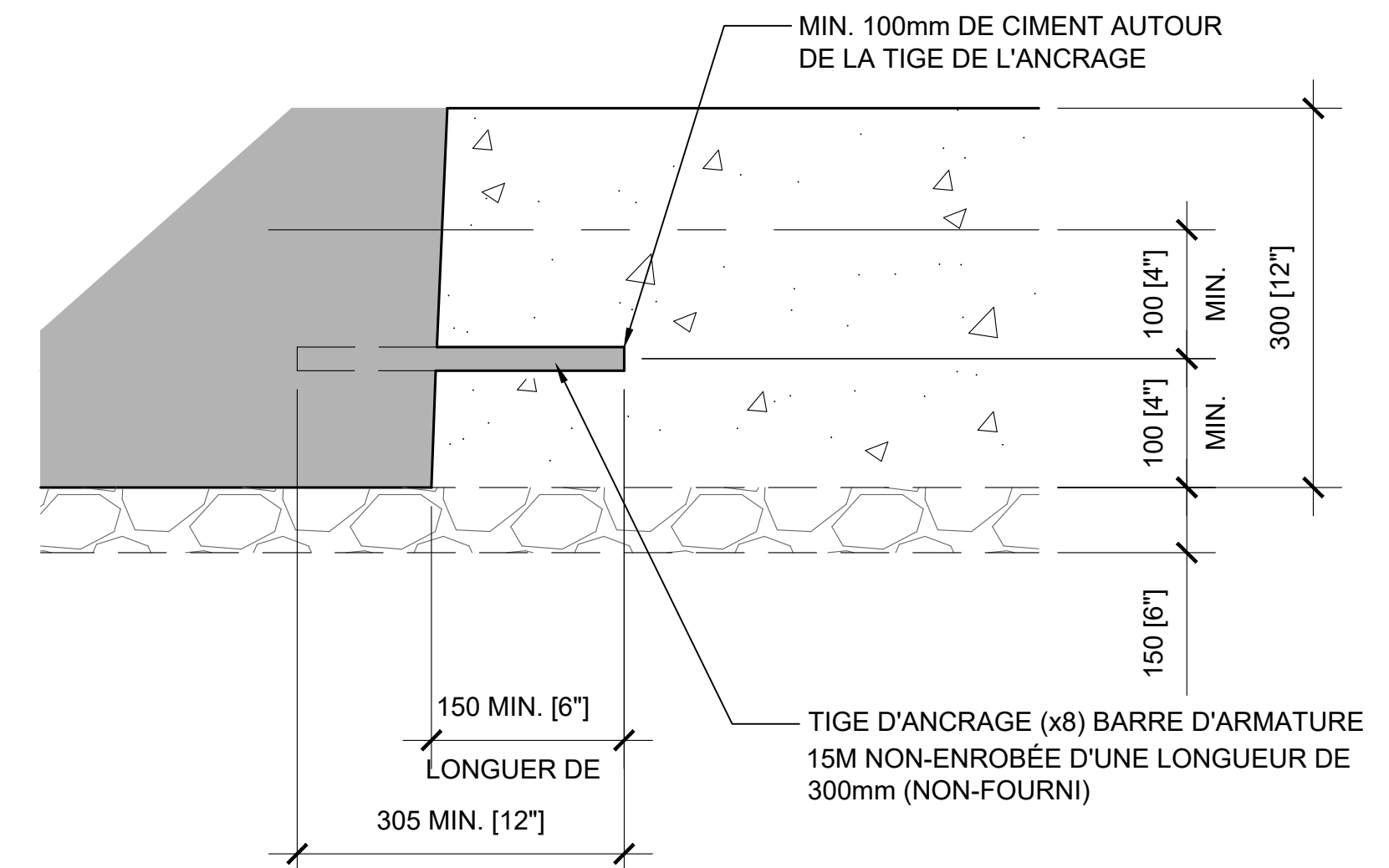
2 COUPE TRANSVERSALE  
A1 1:20



3 VUE ÉLÉVATION CUVES SILO  
A1 1:20



4 EMPLACEMENT BOLLARDS OPTIONNELS  
A1 1:20



5 ANCRAGES - DÉTAILS  
A1 1:5

1. ÉMIS POUR EXAMEN DU CLIENT LE 2021/01/12

- CE DESSIN EST PUBLIÉ PAR EARTHBIN PRODUCTS ET EST UN DESSIN ET UNE CONCEPTION PROTÉGÉS PAR DROIT D'AUTEUR ET NE DOIT PAS ÊTRE UTILISÉ OU REPRODUIT SANS L'AUTORISATION ÉCRITE EXPRESSE DE EARTHBIN PRODUCTS  
- L'ENTREPRENEUR DOIT VÉRIFIER TOUTES LES DIMENSIONS ET SIGNALER TOUTE ERREUR OU OMISSION DU CONCEPTEUR AVANT DE COMMENCER LES TRAVAUX  
- CES DESSINS NE DOIVENT PAS ÊTRE MIS À L'ÉCHELLE  
- LES DESSINS DOIVENT ÊTRE LUS CONJOINTEMENT AVEC LE GUIDE D'INSTALLATION  
- TOUTS LES DESSINS SONT DESSINÉS À L'ÉCHELLE MÉTRIQUE SAUF INDICATION CONTRAIRE  
- TOUTS LES TRAVAUX DOIVENT ÊTRE CONFORMES AUX CODES DU BÂTIMENT EN VIGUEUR  
- LA RESPONSABILITÉ DE STUDIO WOLF DESIGN EST LIMITÉE À LA CORRECTION DES DESSINS D'EXÉCUTION UNIQUEMENT

ECHELLE: COMME NOTE SUR PLAN  
CONCEPT PAR: EARTHBIN PRODUCTS  
DESSIN PAR: STUDIO WOLF DESIGNS

DESSINS D'INSTALLATION DU SILO EARTHBIN™

RÉVISION#0

A1

