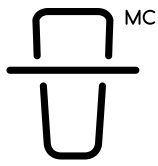




EarthBin[®] Silo^{MC}

GUIDE DE L'UTILISATEUR



EarthBin[®] Silo^{MC}

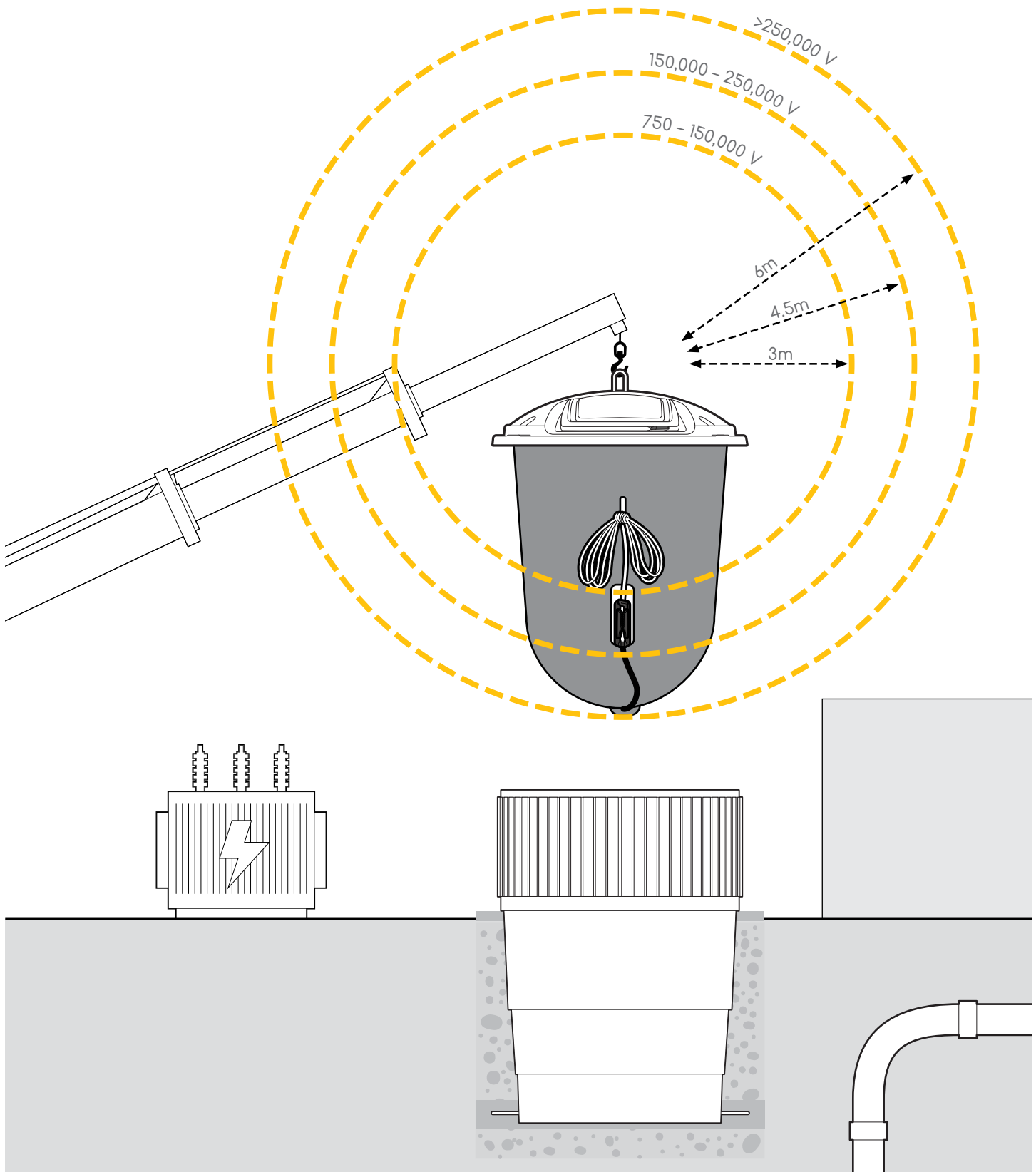
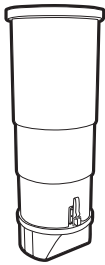
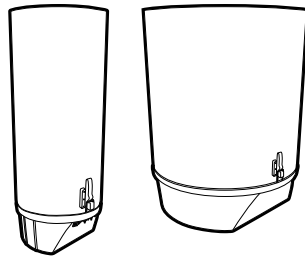


TABLE DES MATIÈRES



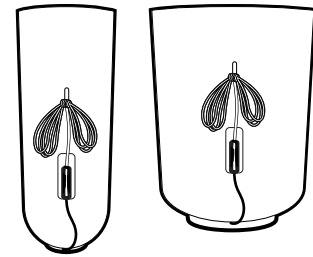
Vidage du sac rigide (cuve)

- 1.1.1 Stationnement
- 1.1.2 Stabilisation
- 1.1.3 Crochet de charge
- 1.2.0 Levage**
 - 1.2.1 Lever verticalement
 - 1.2.2 Assurer un dégagement
 - 1.2.3 Goupille de sécurité
 - 1.2.4 Corde de largage
 - 1.2.5 Sac vide
- 1.3.0 Réassemblage**
 - 1.3.1 Boulon en U
 - 1.3.2 Corde de largage
 - 1.3.3 Position de remise en place
 - 1.3.4 Décrocher



Vidage du sac semi-rigide

- 2.1.1 Stationnement
- 2.1.2 Stabilisation
- 2.1.3 Crochet de charge
- 2.2.0 Levage**
 - 2.2.1 Lever verticalement
 - 2.2.2 Assurer un espace libre
 - 2.2.3 Goupille de sûreté
 - 2.2.4 Corde de largage
 - 2.2.5 Sac vide
- 2.3.0 Réassemblage**
 - 2.3.1 Étrier de fixation
 - 2.3.2 Corde de largage
 - 2.3.3 Position de remise en place
 - 2.3.4 Décrocher



Vidage du sac souple

- 3.1.1 Stationnement
- 3.1.2 Stabilisation
- 3.1.3 Crochet de charge
- 3.2.0 Levage**
 - 3.2.1 Lever verticalement
 - 3.2.2 Assurer un espace libre
 - 3.2.3 Cran de sûreté du taquet
 - 3.2.4 Corde de largage
 - 3.2.5 Sac vide
- 3.3.0 Réassemblage**
 - 3.3.1 Position de remise en place
 - 3.3.2 Décrocher

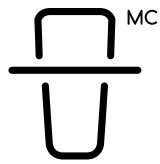
Étapes de la collecte d'un conteneur SILO d'EarthBin au moyen d'un camion-grue

Le SILO d'EarthBin est un conteneur à ordures et à matières recyclables semi enfoui à levage par grue. Le SILO d'EarthBin est offert en format de 5000 litres et de 1300 litres avec plusieurs choix de sacs de levage. Plus de la moitié du poids du conteneur est enfoui sous terre. C'est pourquoi une attention particulière est nécessaire au moment de lever le conteneur hors de la cuve souterraine en plastique PEHD moulé en une seule pièce. La cuve souterraine en plastique est circulaire, ce qui permet une rotation du conteneur dans tous les sens et un alignement de la porte de chargement avec la signalisation sur le devant du conteneur.

Le conteneur Silo d'EarthBin a pour avantage de pouvoir être vidé depuis le côté, l'avant ou l'arrière du camion et que les conteneurs peuvent être alignés puisqu'il est possible de lever un conteneur par-dessus l'autre.

Il incombe au propriétaire du conteneur EarthBin d'informer les éboueurs et le transporteur de déchets quant à la manutention sécuritaire du produit. EarthBin Products dispose de plusieurs ressources visant à fournir des renseignements et une formation aux éboueurs. Veuillez communiquer avec nous au 1-844-213-BINS (2467) ou en écrivant à earthbin@earthbin.com.





EarthBin® Silo^{MC}

SAC RIGIDE (CUVE)

VUE EN SECTION SOUTERRAINE

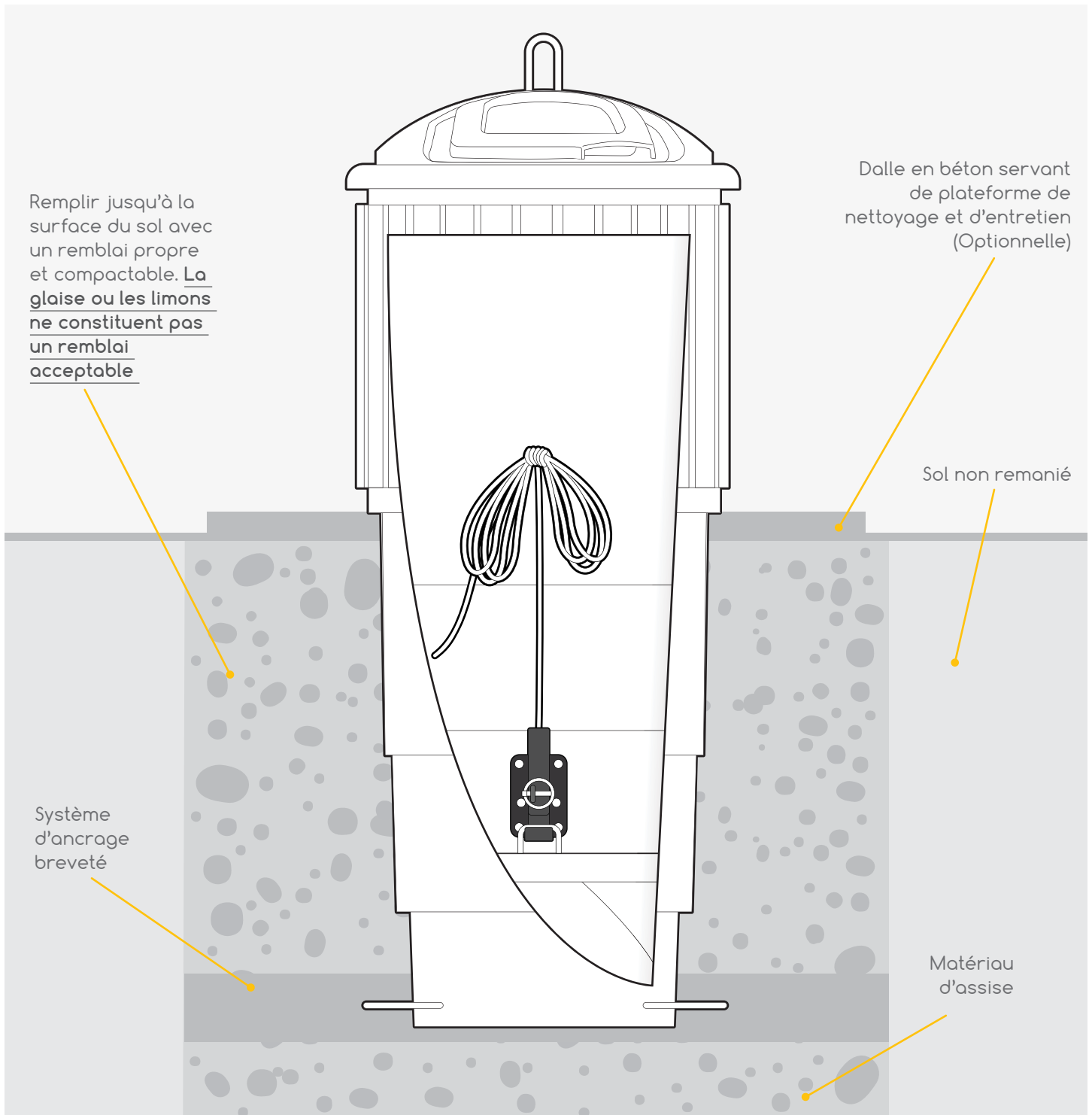


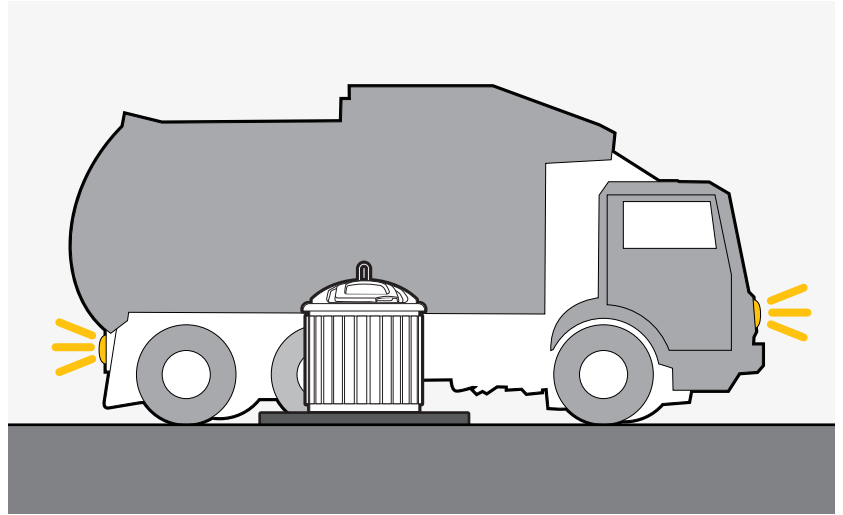
Illustration du sac rigide

Protégé par le brevet des États-Unis no 9,938,007

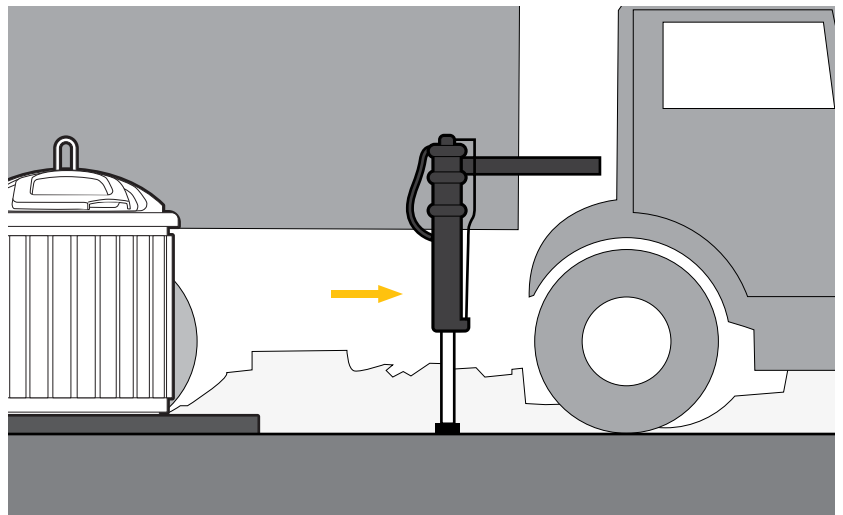
Étapes du vidage d'un sac semi rigide avec camion-grue

Remarque : Pour de plus amples détails, consulter la documentation supplémentaire.

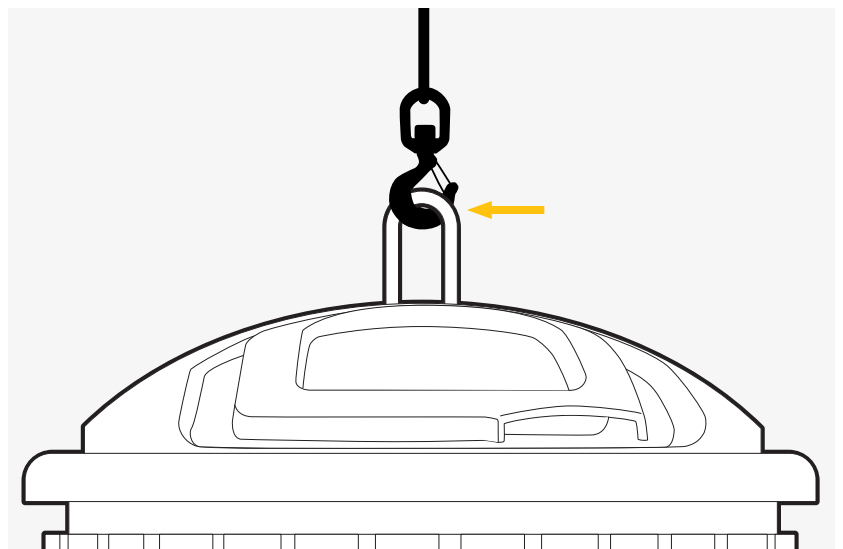
1.1.1 S'assurer que le camion est garé de façon sécuritaire conformément aux protocoles de sécurité de l'entreprise et que les clignotants d'urgence sont allumés avant de sortir du camion



1.1.2 Arrimer les béquilles stabilisatrices

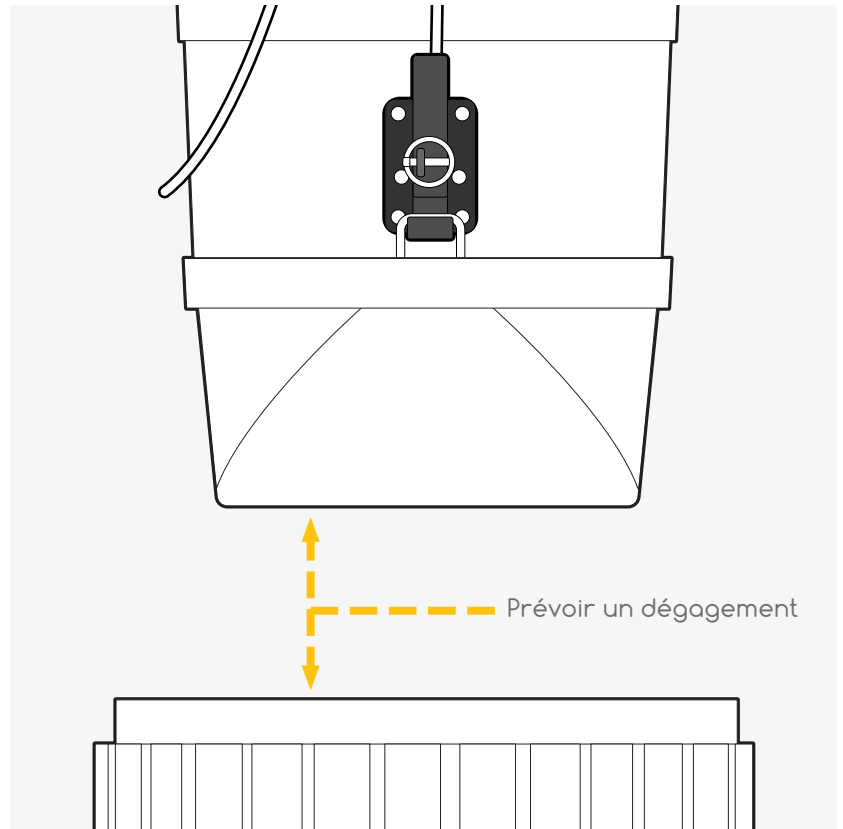


1.1.3 Déployer la grue et fixer le croc à chaîne dans l'anneau métallique situé sur le dessus du conteneur

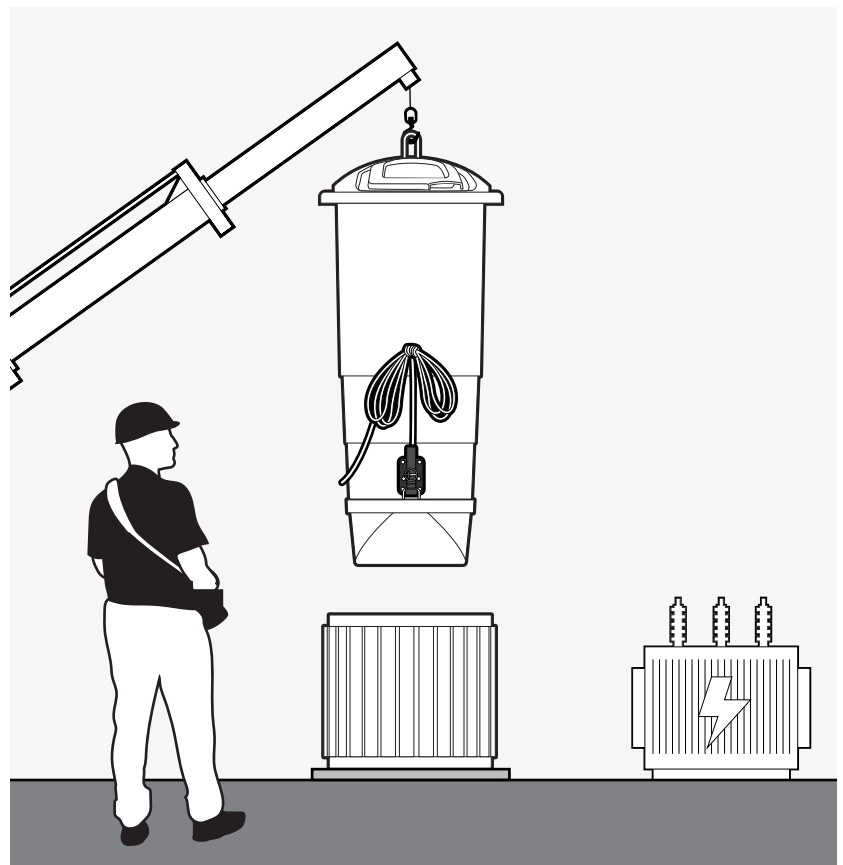


ÉTAPE 1.2.0 - Vidage de sacs semi rigides et rigides

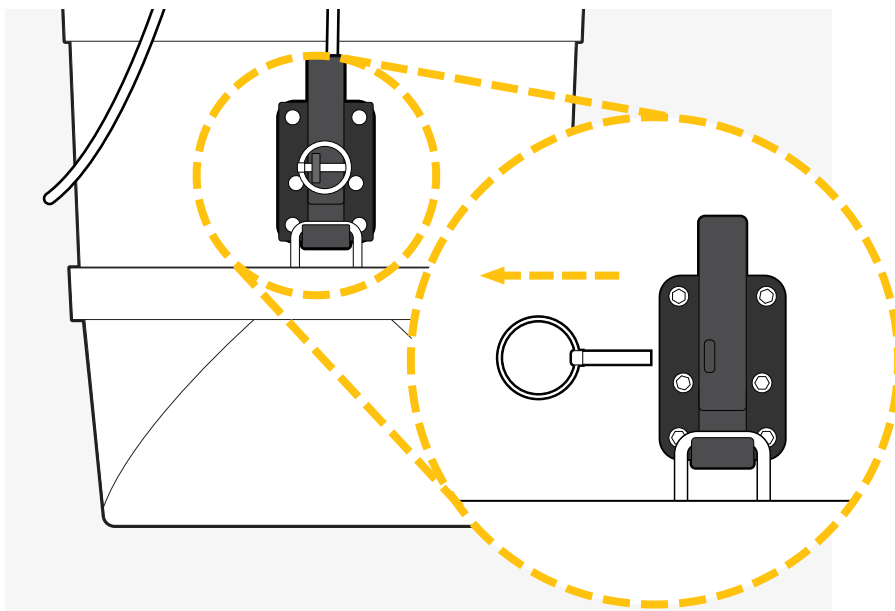
1.2.1 Déployer la grue de manière à ce qu'elle lève le sac verticalement jusqu'à ce que le fond du sac soit plus haut que le bord supérieur de la cuve souterraine ancrée.



1.2.2 L'opérateur veille à ce qu'il n'y ait aucun contact entre le sac et un quelconque obstacle pendant que le sac est déplacé en direction de l'éboueur en vue d'être vidé.

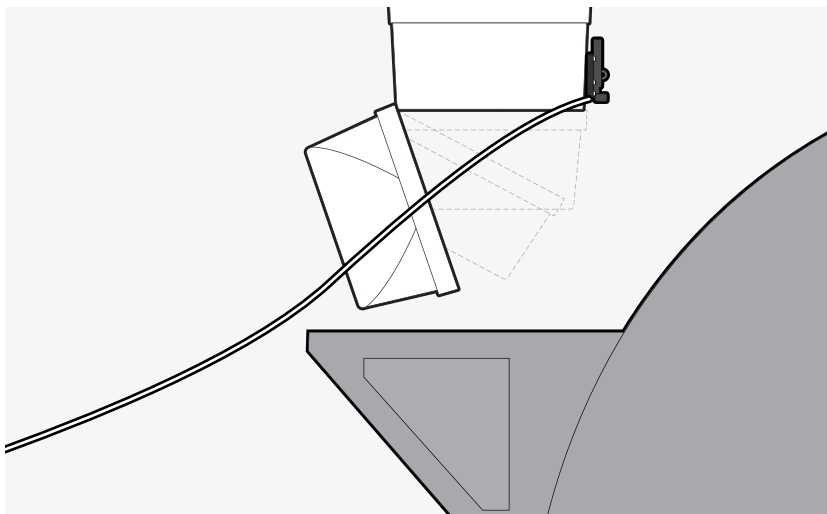


1.2.3 En préparation au vidage du sac, la goupille de sécurité est retirée de sa bride comme illustré ci-dessous. (Sacs rigides et semi-rigides seulement)

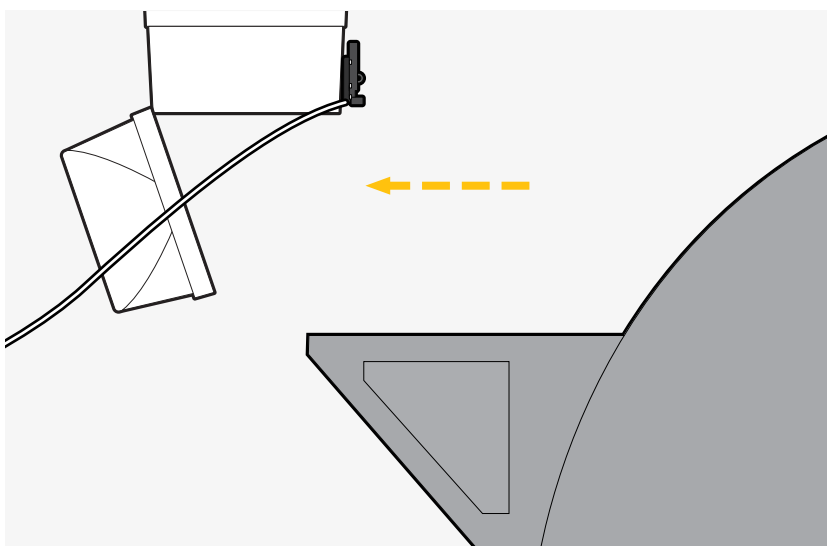


1.2.4 La corde est libérée de la sangle du sac puis déroulée de manière à permettre à l'opérateur de se tenir à une distance sécuritaire avant de tirer sur la corde pour libérer le sac.

TRÈS IMPORTANT Dans le cas de sacs rigides et semi-rigides, pour éviter que des fluides se déversent sur le sol lorsque le réservoir libère le sac, la bride doit faire face à la caisse du camion et non à son côté.

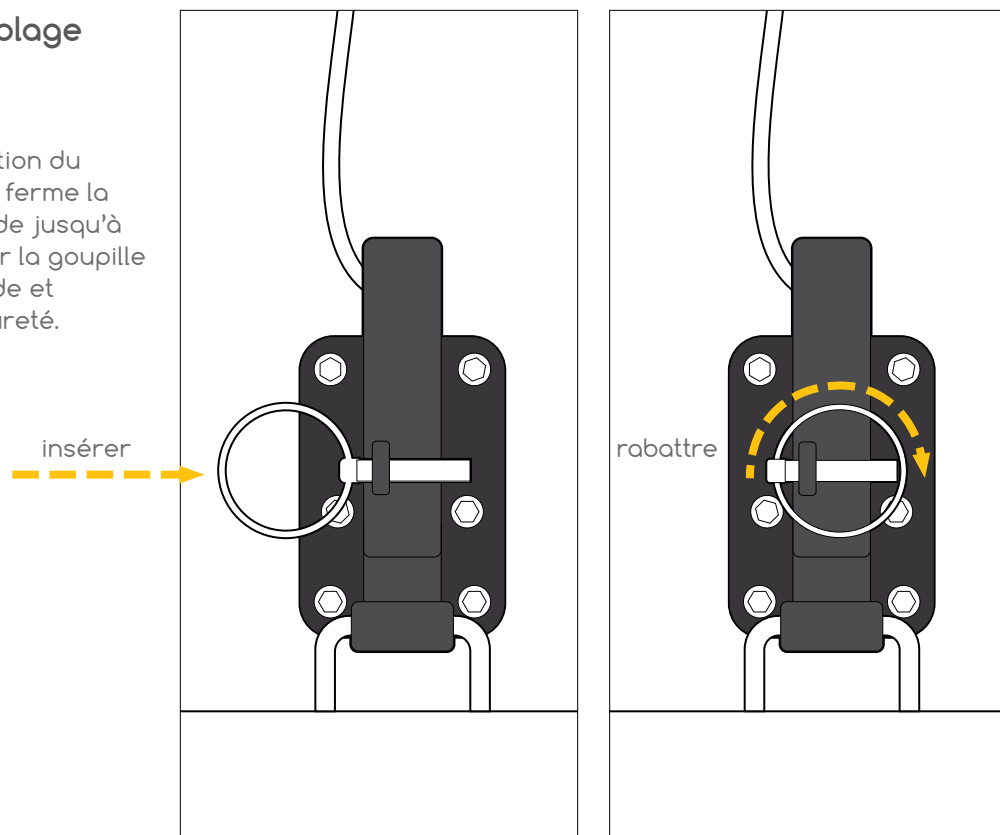


1.2.5 Une fois le sac vidé, l'opérateur l'éloigne du camion pour procéder à son réassemblage.

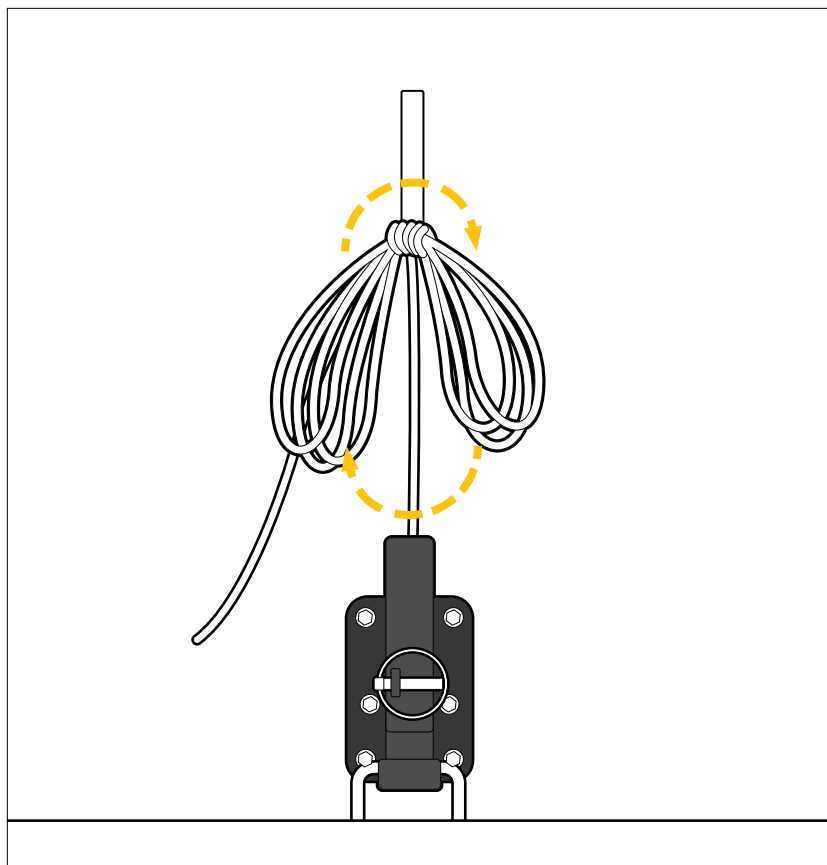


1.3.0 Procédure de réassemblage du sac:

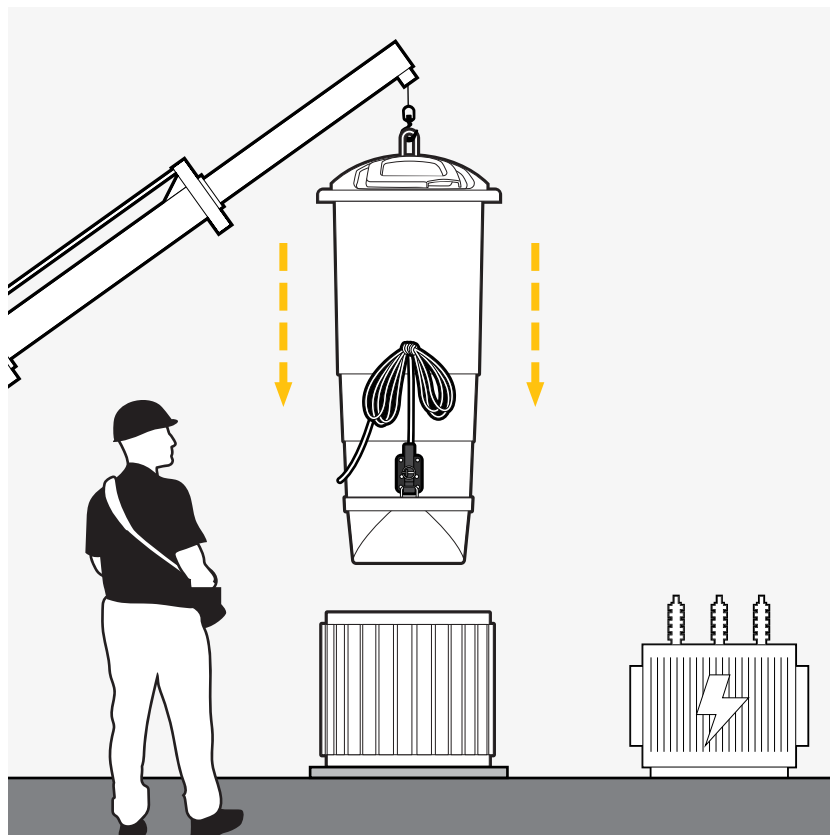
1.3.1 L'opérateur lève l'étrier de fixation du réservoir, le place dans la bride, et ferme la bride. Faire pivoter l'anse de la bride jusqu'à ce qu'elle soit bien en place, insérer la goupille de sécurité dans le corps de la bride et rabattre l'anneau en position de sûreté.



1.3.2 La corde de largage

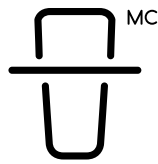


1.3.3 L'opérateur repositionne la grue et le sac et procède à un dernier ajustement en centrant et en orientant la porte du conteneur face à la signalisation.



1.3.4 Détacher le crochet de l'anneau du couvercle





EarthBin® Silo^{MC}

SAC SEMI-RIGIDE

VUE EN SECTION SOUTERRAINE

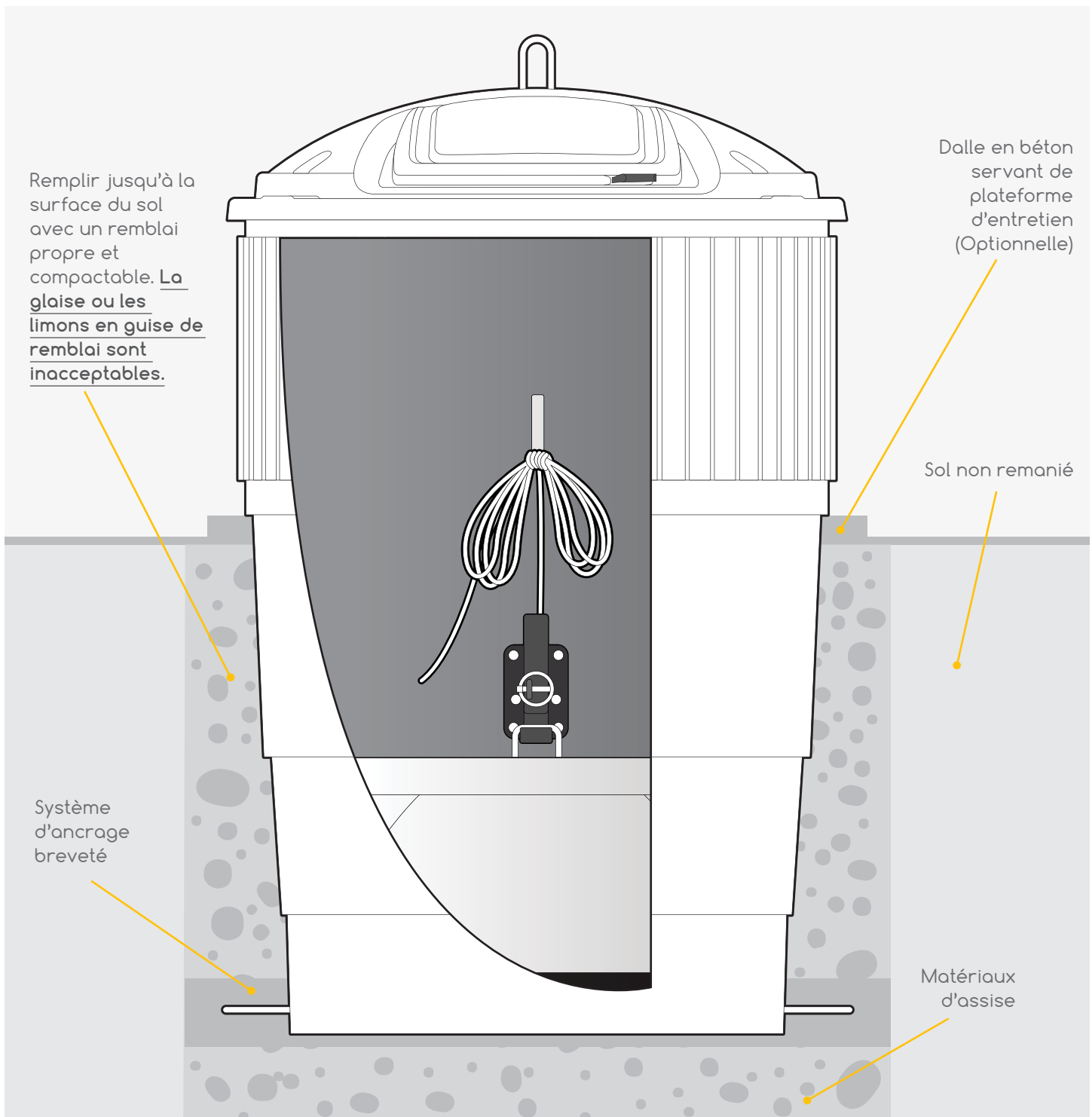


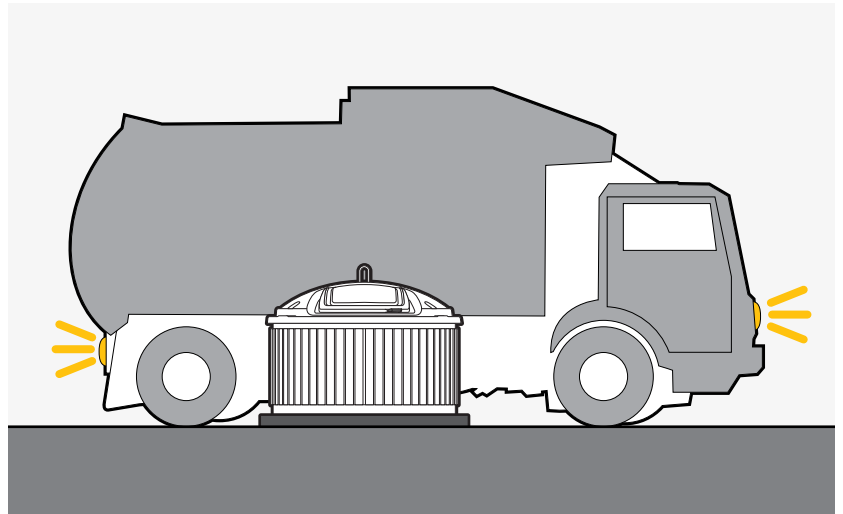
Illustration du sac rigide

Protégé par le brevet des États-Unis no 9 938 007

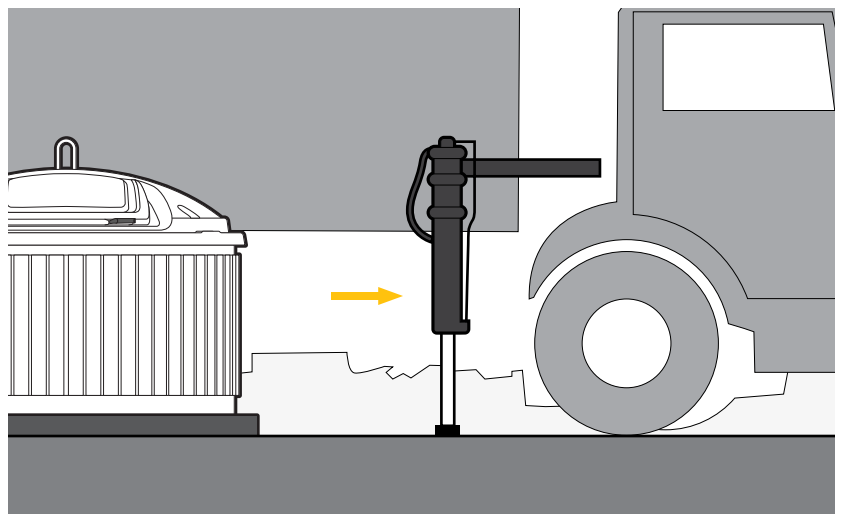
Étapes du vidage de sacs semi-rigides

Remarque: pour de plus amples détails,
consulter la documentation supplémentaire.

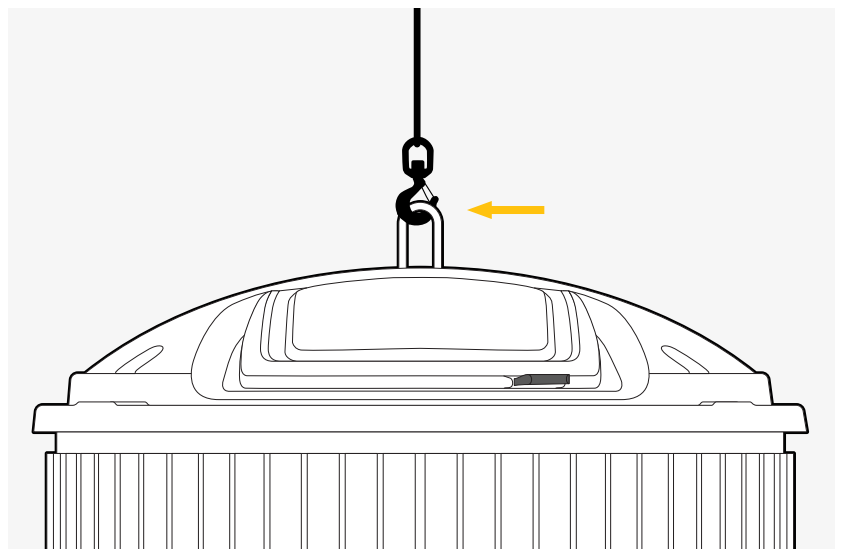
1.1.1 S'assurer que le camion est garé de façon sécuritaire conformément aux protocoles de sécurité de l'entreprise et que les clignotants d'urgence sont allumés avant de sortir du camion.



1.1.2 Fixer les béquilles stabilisatrices

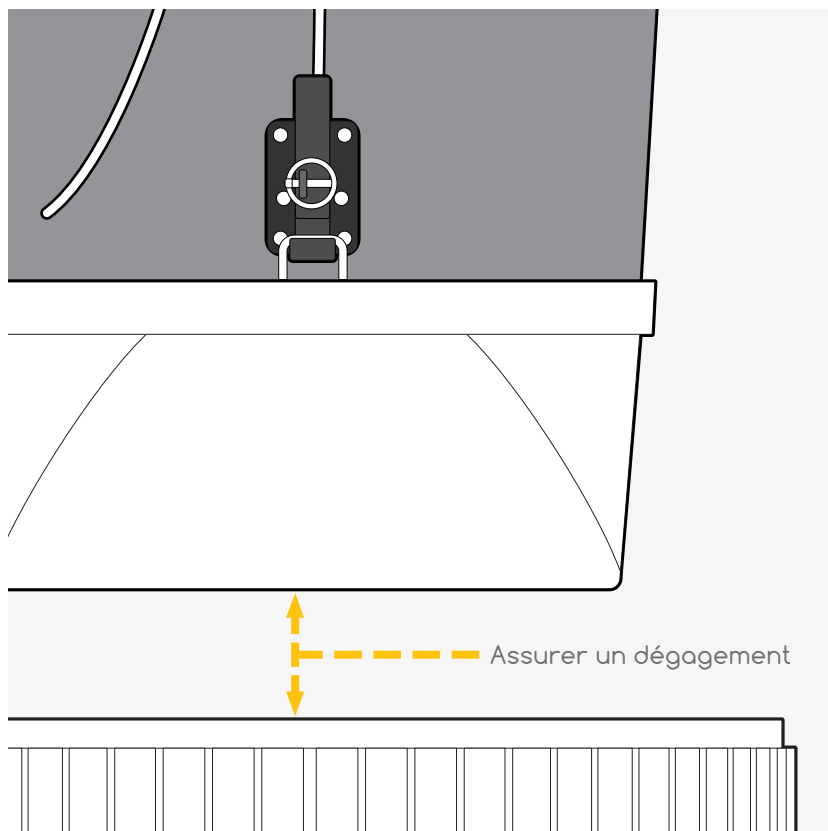


1.1.3 Déployer la grue et fixer le croc à chaîne dans l'anneau métallique situé sur le dessus du conteneur

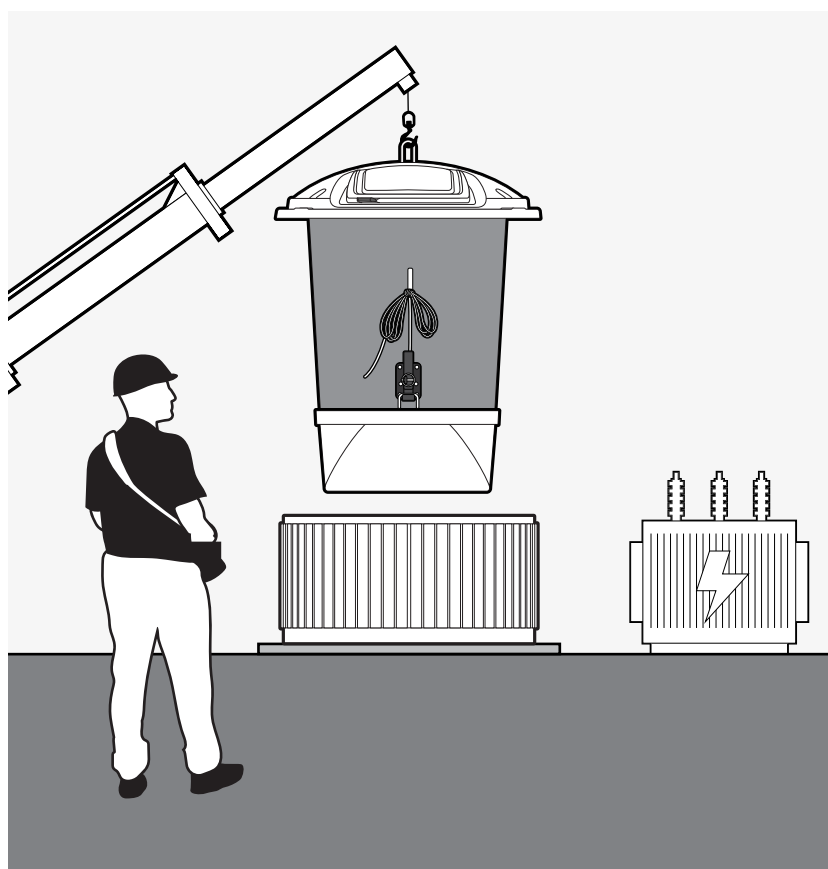


ÉTAPE 1.2.0 — Vidage des sacs rigides et semi-rigides

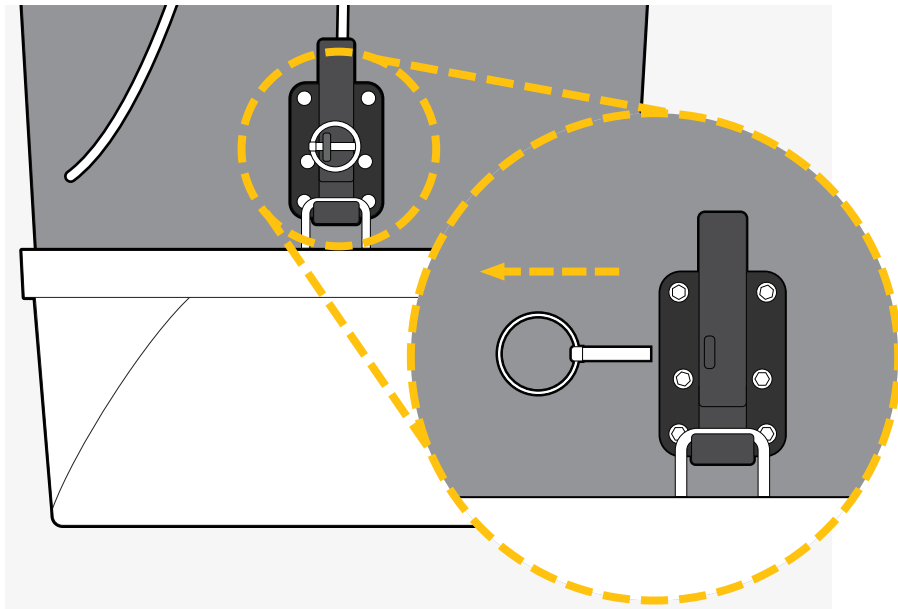
1.2.1 Déployer la grue de manière à lever le sac verticalement jusqu'à ce que le fond du sac soit plus haut que le bord supérieur de la cuve souterraine fixe.



1.2.2 L'opérateur veille à ce qu'il n'y ait aucun contact entre le sac et un quelconque obstacle pendant que le sac est déplacé en direction de l'éboueur en vue d'être vidé.



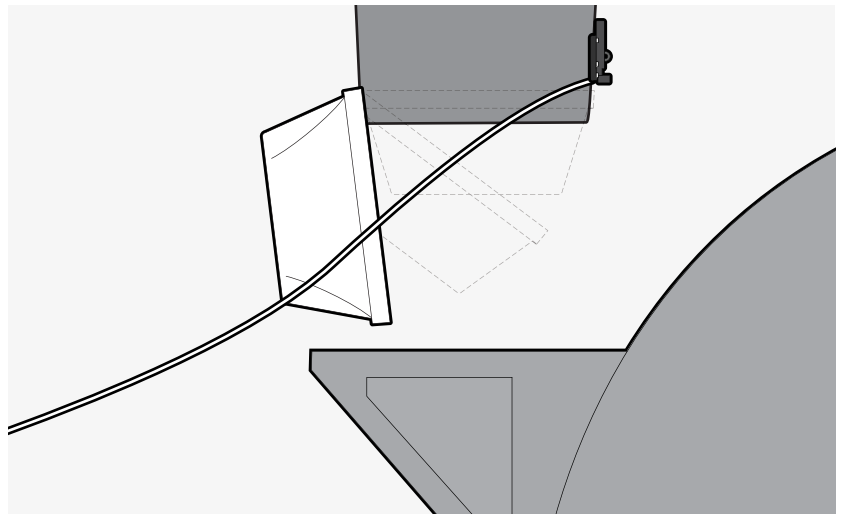
1.2.3 En préparation au vidage du sac, la goupille de sécurité est retirée de sa bride, comme illustré ci-dessous. (Sacs rigides et semi-rigides seulement)



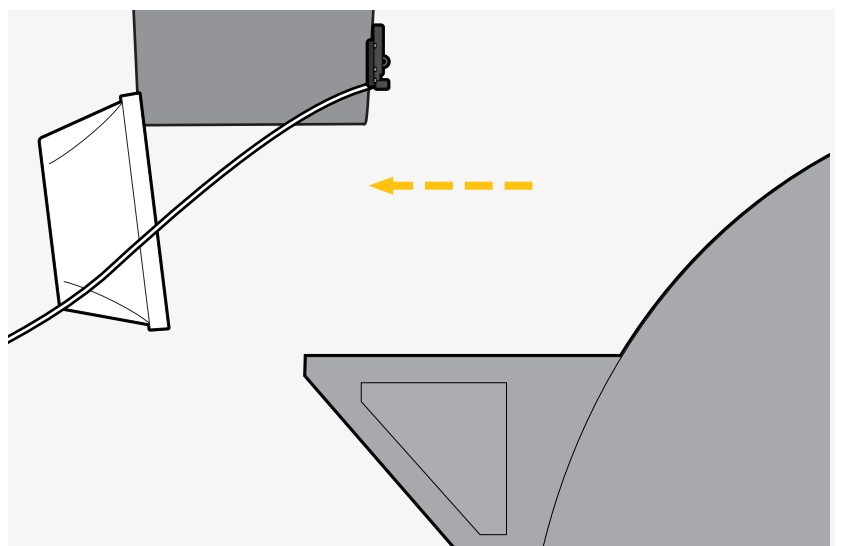
1.2.4 La corde est libérée de la sangle du sac puis déroulée de manière à permettre à l'opérateur de se tenir à une distance sécuritaire avant de tirer sur la corde pour libérer le sac.

libérer le sac.

TRÈS IMPORTANT Dans le cas de sacs rigides et semi-rigides, pour éviter que des fluides se déversent sur le sol lorsque le réservoir libère le sac, la bride doit faire face à la caisse du camion et non à son côté.



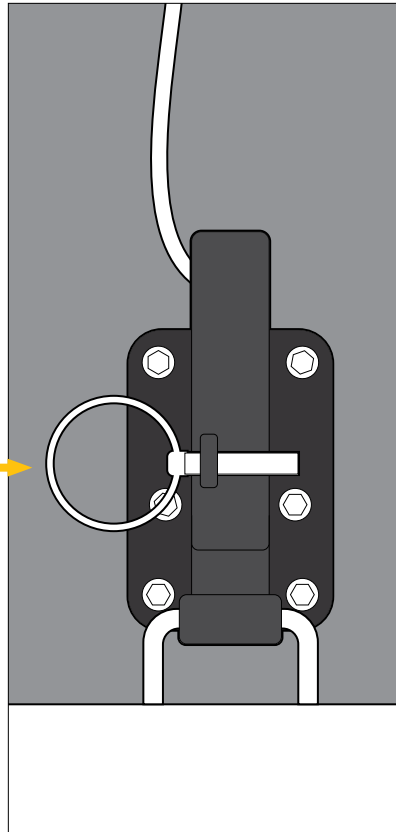
1.2.5 Une fois le sac vidé, l'opérateur l'éloigne du camion pour procéder à son réassemblage.



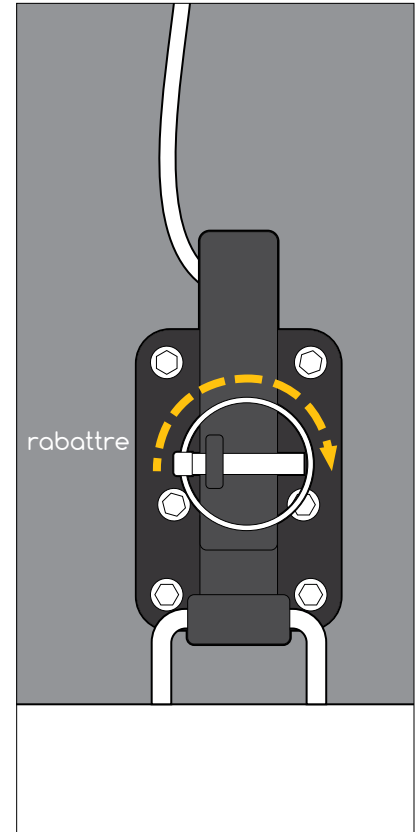
1.3.0 Procéder au réassemblage du sac comme suit:

1.3.1 L'opérateur lève l'étrier de fixation du réservoir, le place dans la bride, et ferme la bride. Faire pivoter l'anse de la bride jusqu'à ce qu'elle soit bien en place, insérer la goupille de sécurité dans le corps de la bride et rabattre l'anneau en position de sûreté.

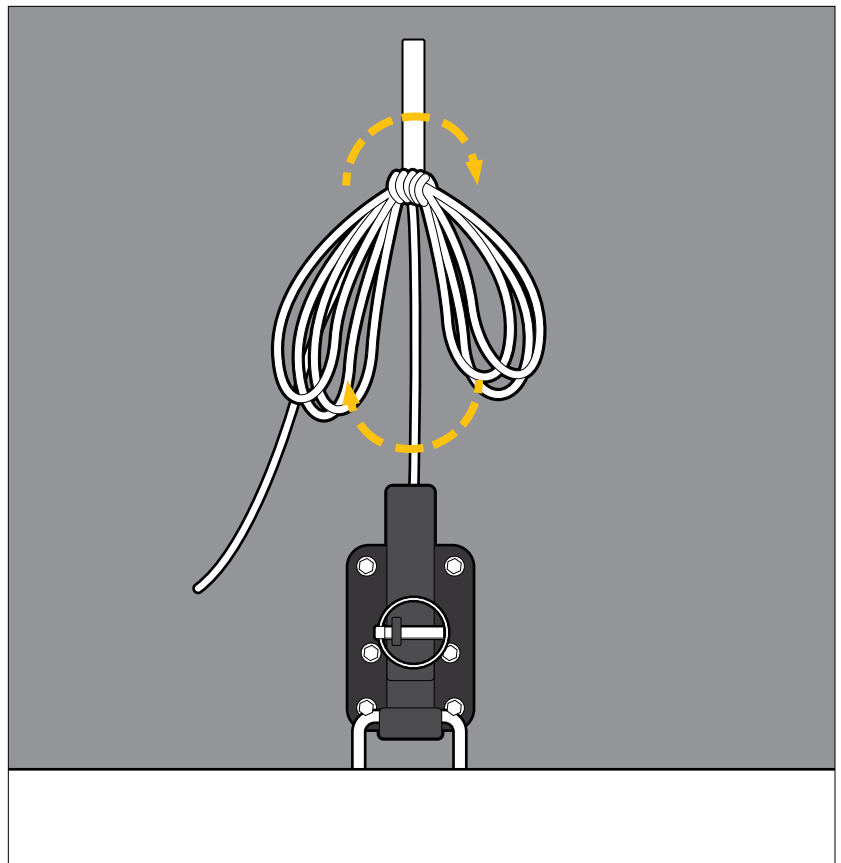
insérer



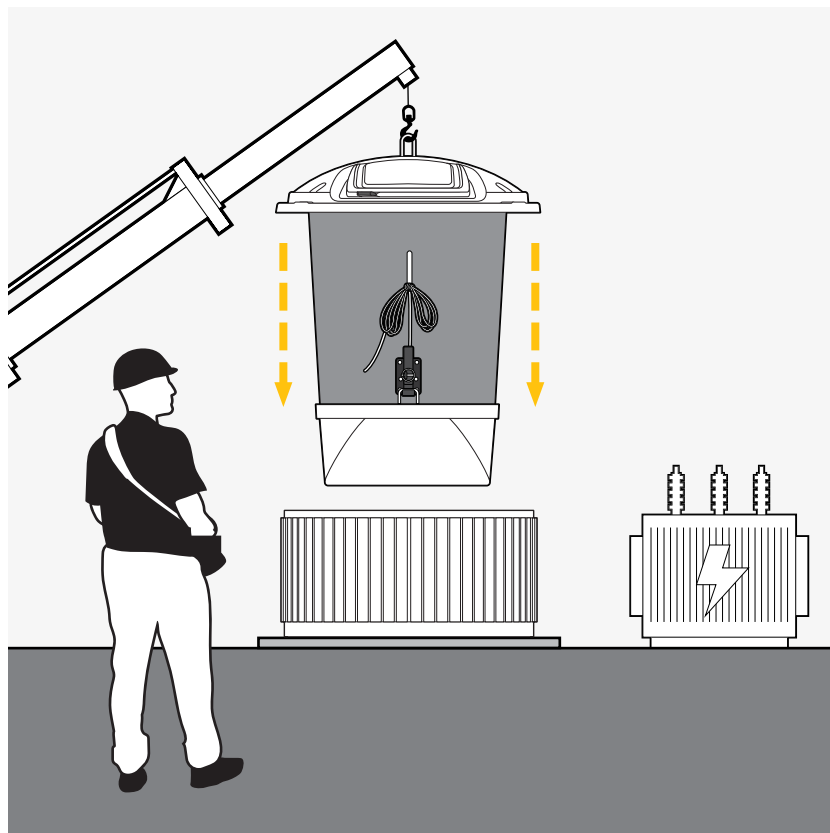
rabattre



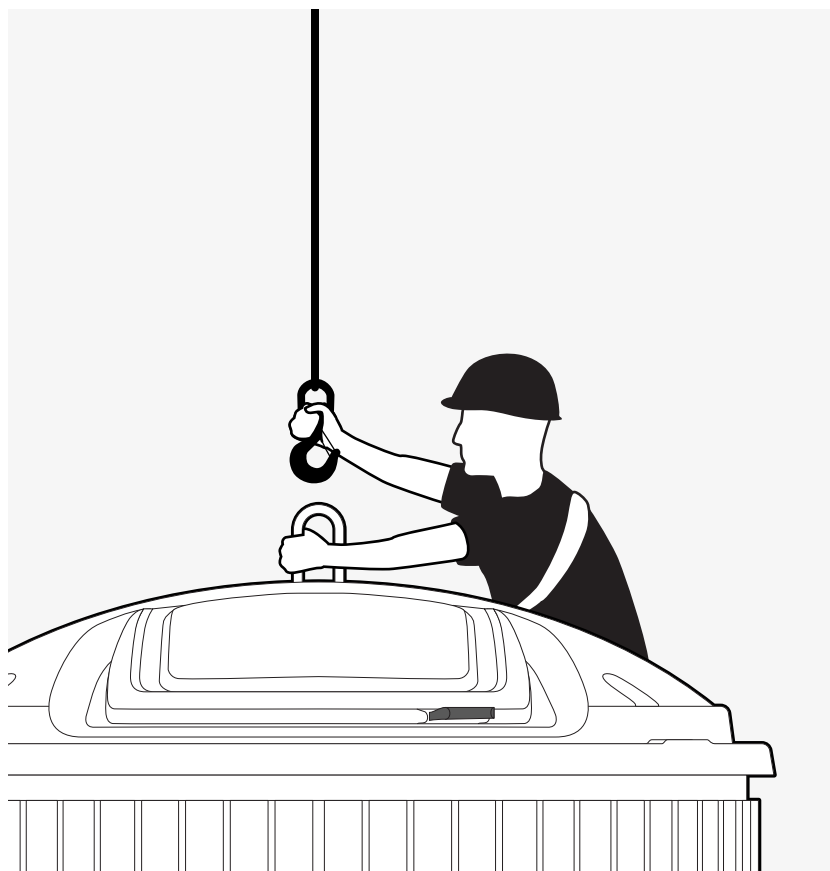
1.3.2 La corde de largage

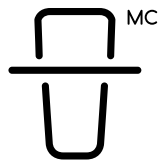


1.3.3 L'opérateur repositionne la grue et le sac et procède à un dernier ajustement en centrant et en orientant la porte du conteneur face à la signalisation.



1.3.4 Détacher le crochet de l'anneau du couvercle

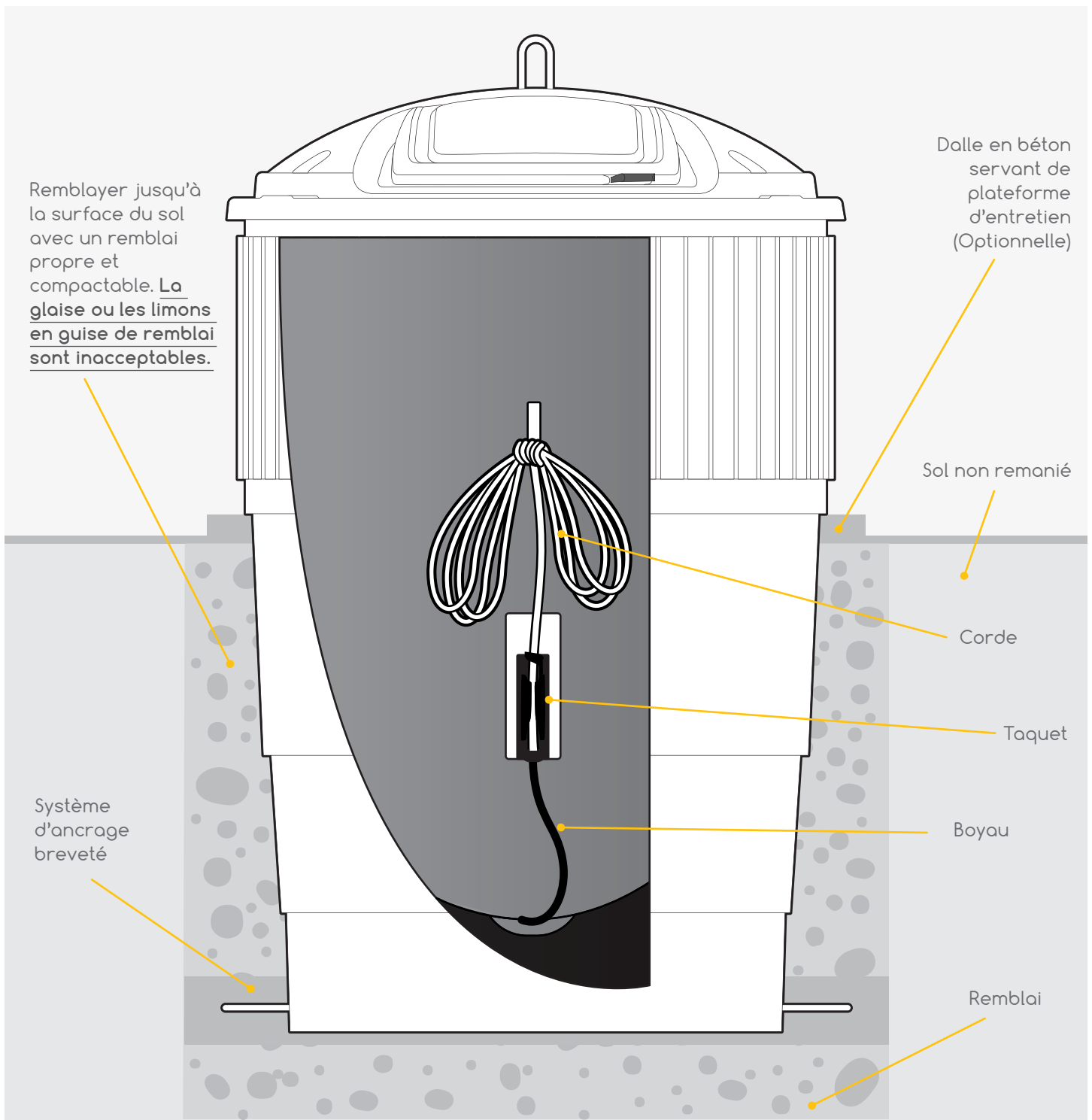




EarthBin® Silo^{MC}

SAC SOUPLE

VUE EN SECTION SOUTERRAINE



Remblayer jusqu'à la surface du sol avec un remblai propre et compactable. La glaise ou les limons en guise de remblai sont inacceptables.

Dalle en béton servant de plateforme d'entretien (Optionnelle)

Sol non remanié

Corde

Taquet

Boyau

Remblai

Système d'ancrage breveté

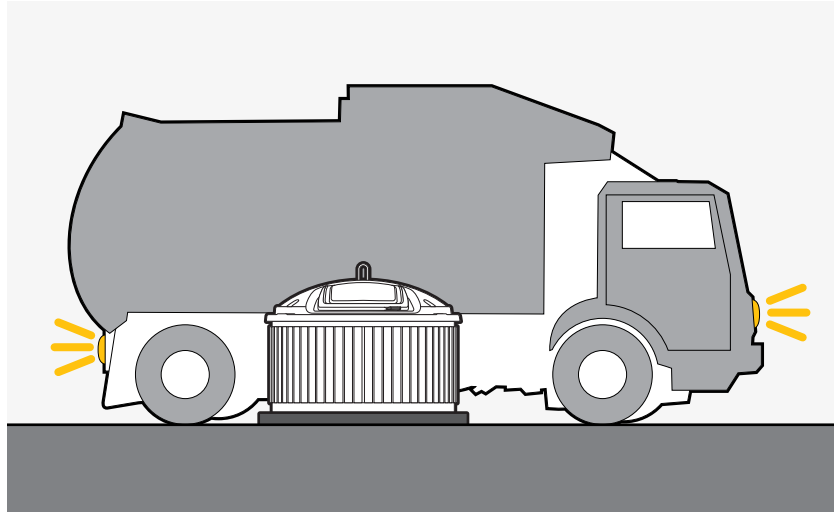
Illustration du sac souple

Protégé par le brevet des États-Unis no 9938007

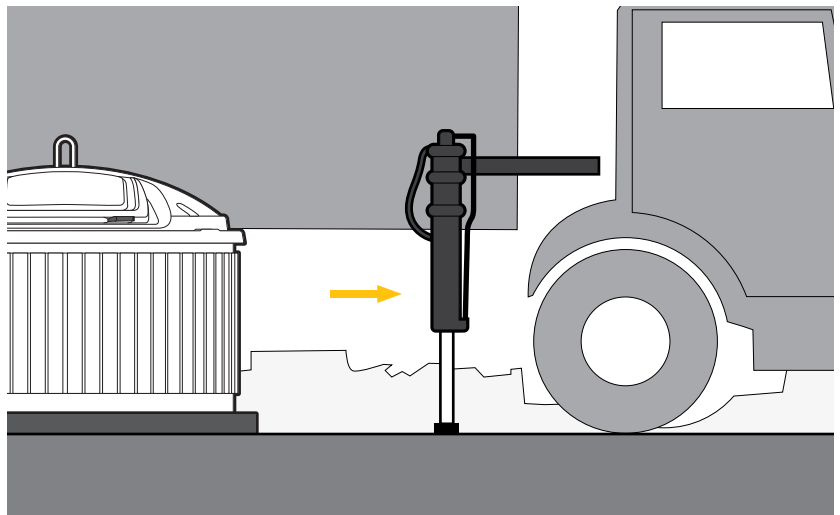
Étapes du vidage de sacs souples

Remarque : Suivre le protocole du fabricant du camion.

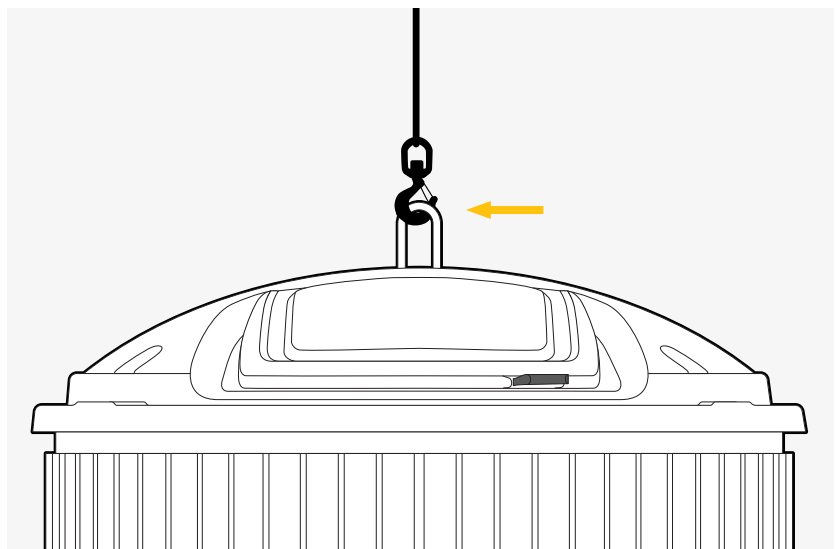
2.1.1 S'assurer que le camion est garé en toute sécurité conformément aux protocoles de sécurité de l'entreprise et que les clignotants d'urgence sont allumés avant de sortir du camion.



2.1.2 Fixer les béquilles stabilisatrices

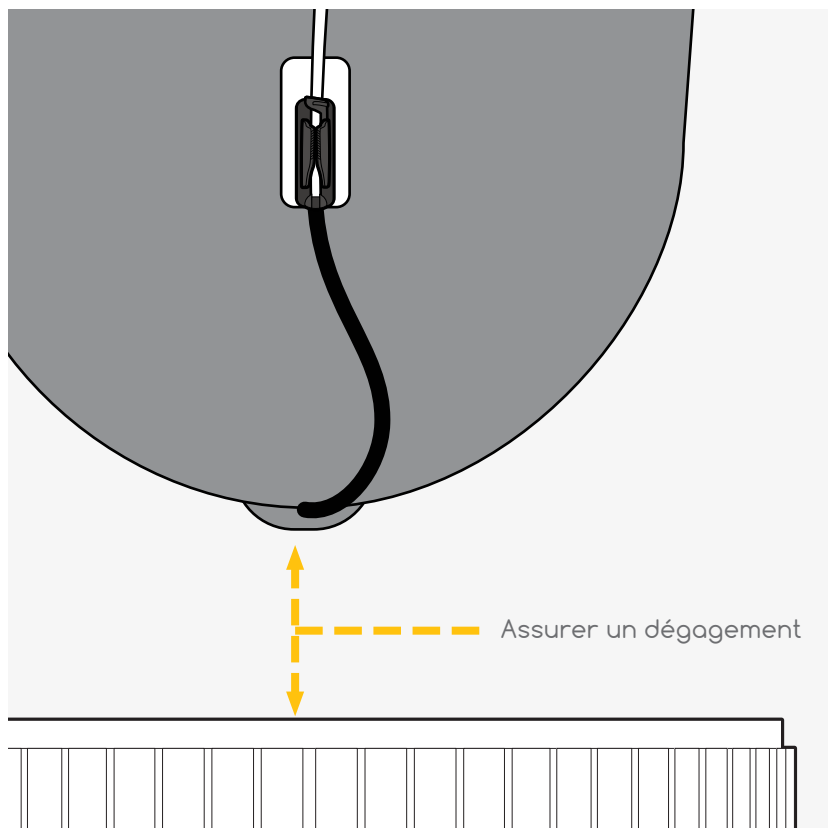


2.1.3 Déployer la grue et fixer le croc à chaîne dans l'anneau métallique situé sur le dessus du conteneur

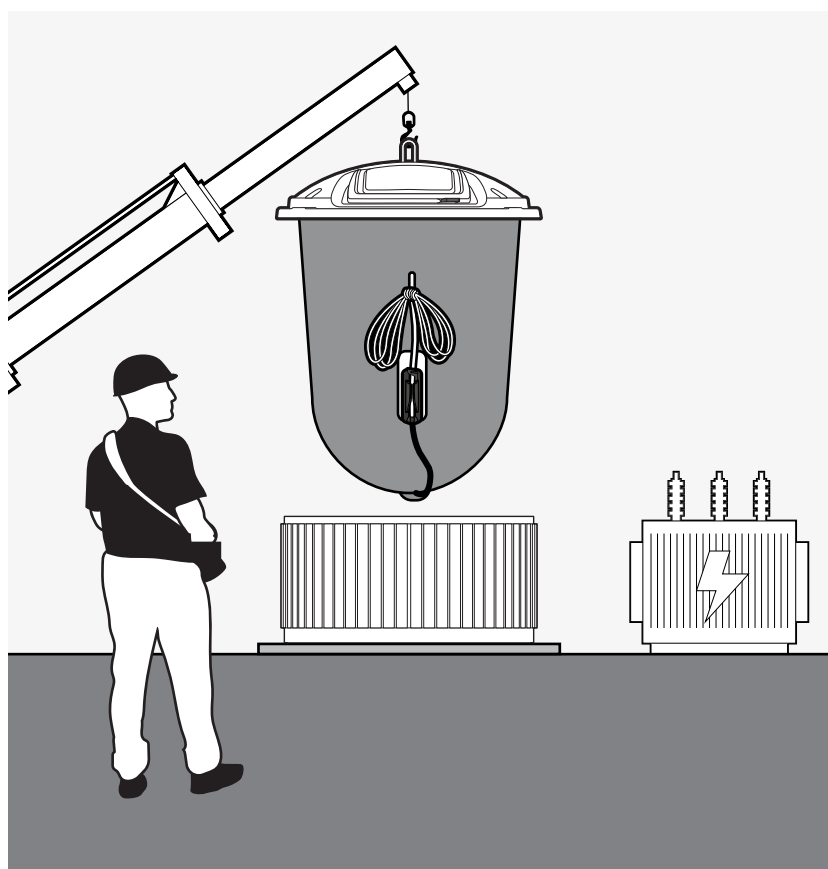


ÉTAPE 2.2.0 – Levage du sac souple

2.2.1 Déployer la grue de manière à lever le sac verticalement jusqu'à ce que le fond du sac soit plus haut que le bord supérieur de la cuve souterraine fixe.



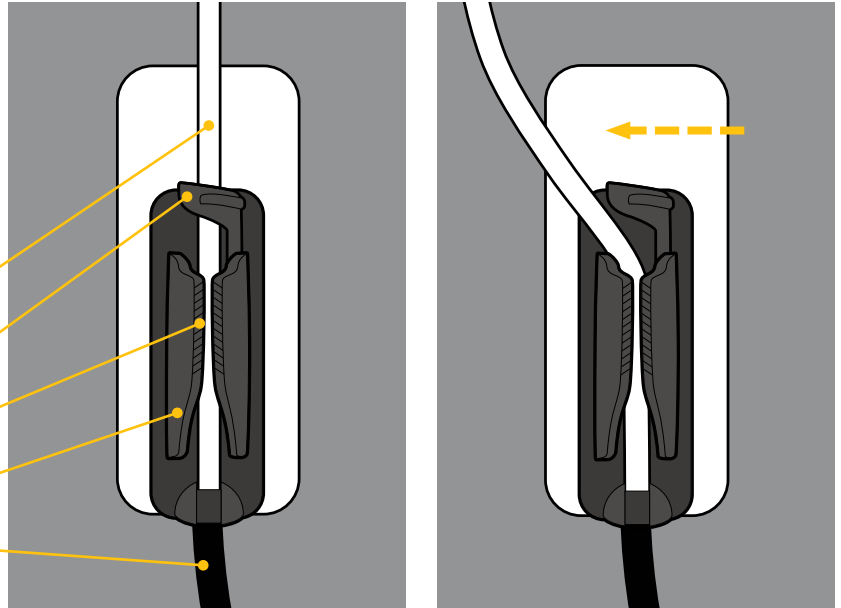
2.2.2 L'opérateur veille à ce qu'il n'y ait aucun contact entre le sac et un quelconque obstacle pendant que le sac est déplacé en direction de l'éboueur en vue d'être vidé.



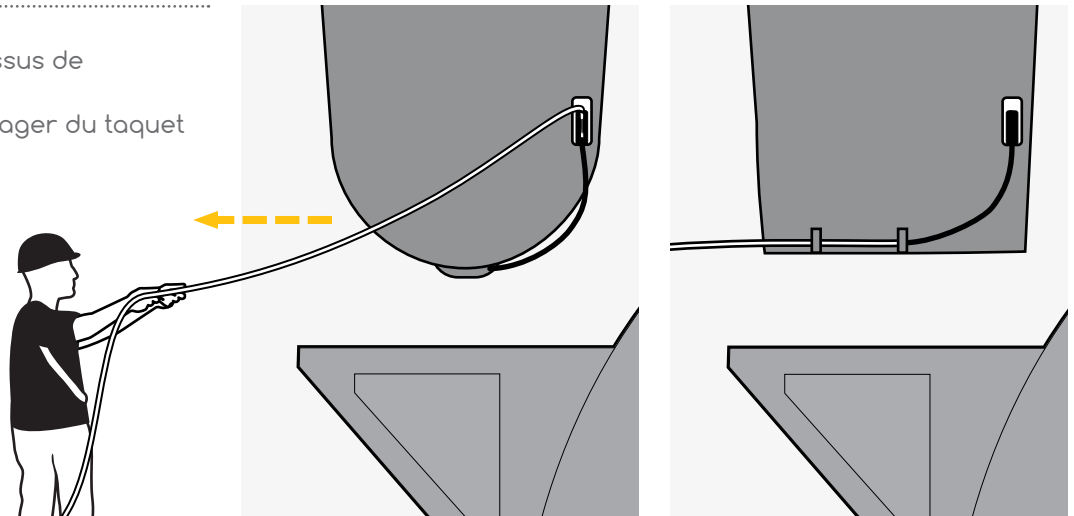
2.2.3 En préparation au vidage du sac, retirer la corde de sa pochette ou de sa sangle en tissu.

Décrocher la corde de son attache de sûreté sur la partie supérieure du taquet

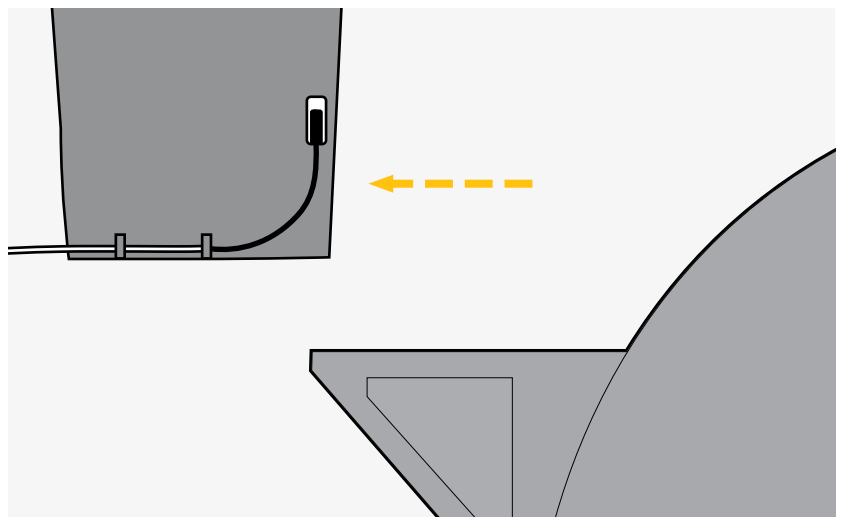
Corde
Cran de sûreté
Dents
Taquet
Gaine de la corde



2.2.4 Positionner le sac au-dessus de l'éboueur.
Tirer sur la corde pour la dégager du taquet

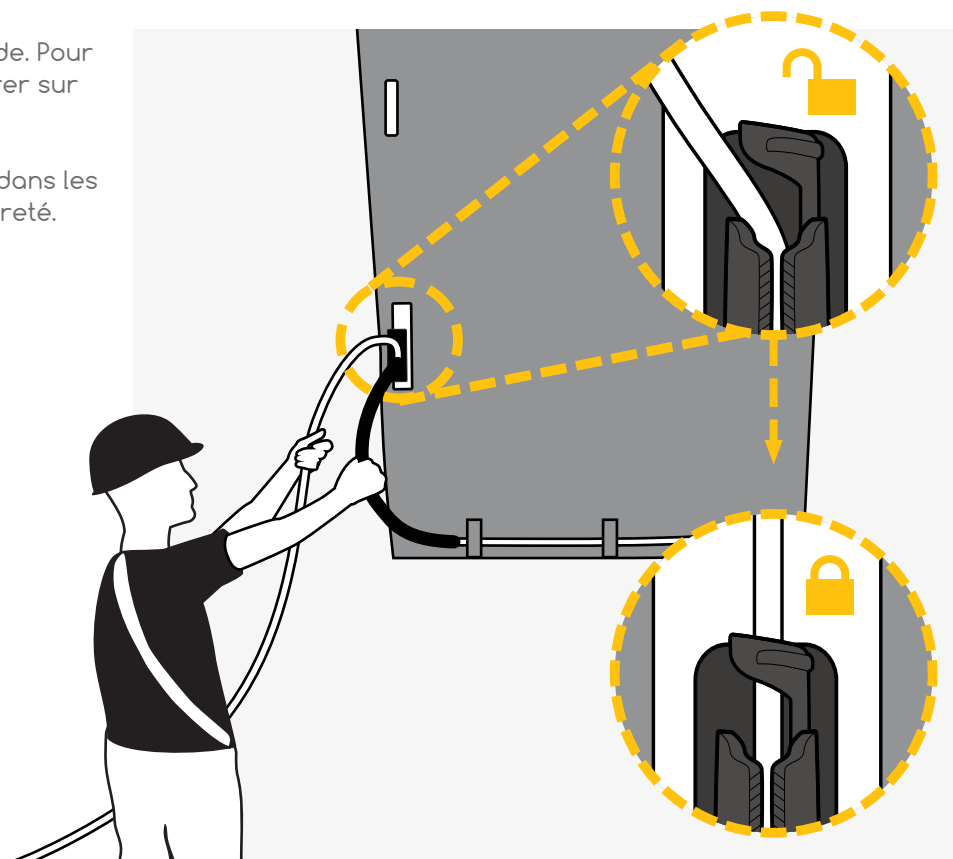


2.2.5 Une fois le sac vidé, l'opérateur l'éloigne du camion pour procéder à son réassemblage.



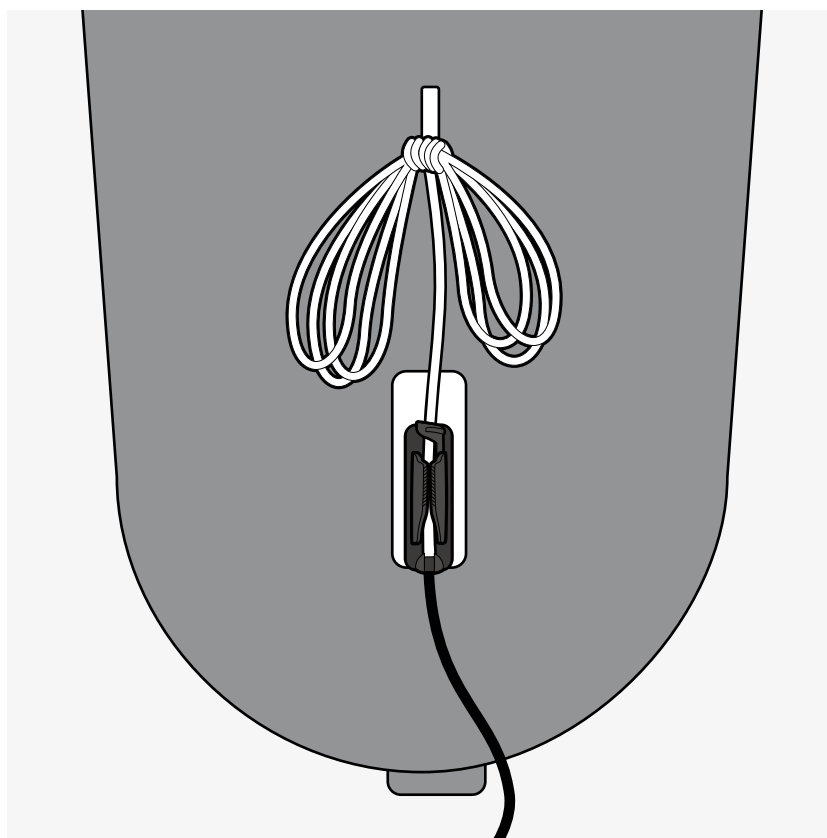
2.2.6 Fermer le sac en tirant sur la corde. Pour ce faire, tenir la gaine d'une main et tirer sur la corde de l'autre.

2.2.7 Pousser la corde pour l'enfoncer dans les dents et ensuite derrière le cran de sûreté.



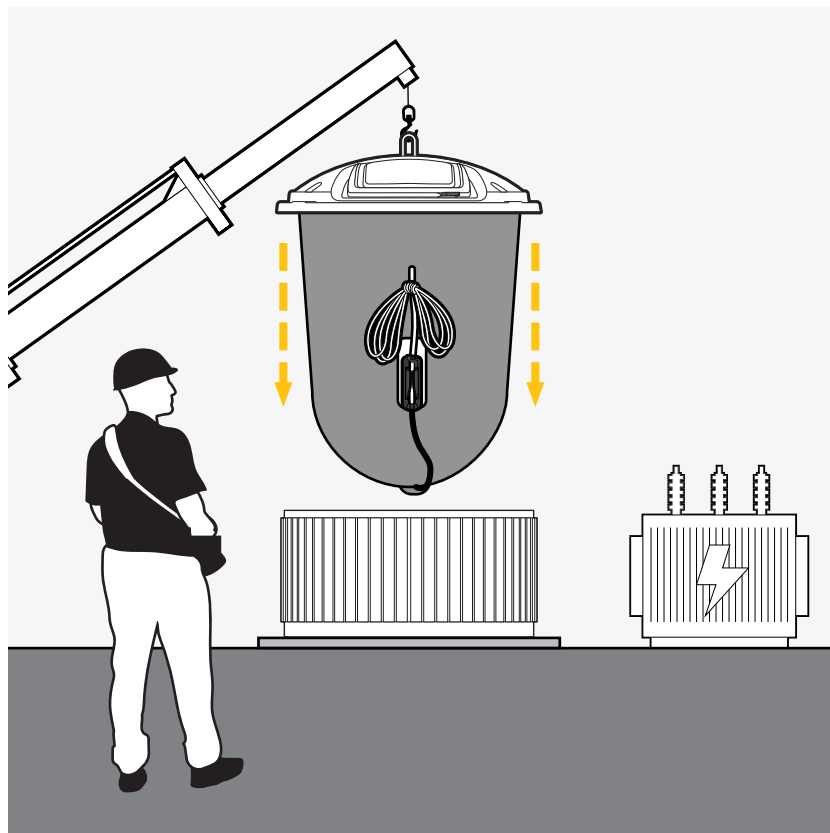
2.2.8 La corde est ensuite enroulée et fixée à la sangle ou placée dans la pochette de rangement

Par mesure de sécurité pour éviter que le sac s'ouvre par mégarde, attacher une corde au-dessus de la sangle de sûreté.

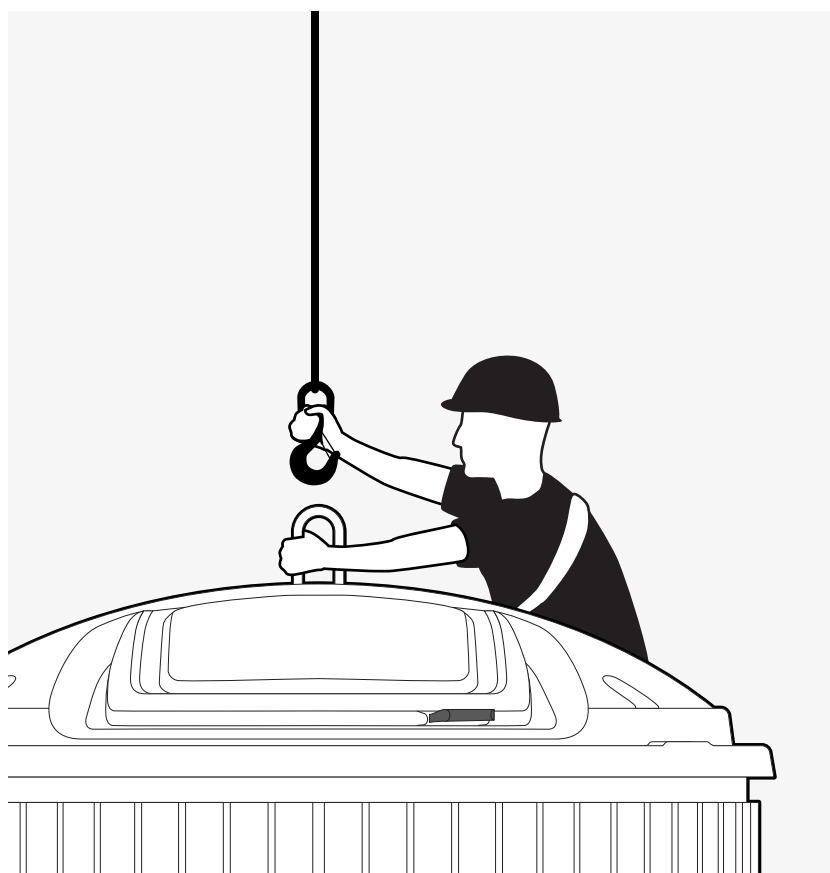


2.3.0 Procéder au réassemblage du sac comme suit:

2.3.1 L'opérateur repositionne la grue et le sac et procède à l'ajustement final en centrant et en orientant la porte du conteneur face à la signalisation.



2.3.2 Retirer le crochet de l'anneau du couvercle





EarthBin®

Si vous en êtes réduit à voir et à sentir les ordures sur votre propriété, ou même à y penser, c'est que vous ne disposez pas d'un système de gestion des ordures. Vous avez donc un problème d'ordures. Découvrez ce que les créateurs les plus innovateurs de l'industrie ont conçu pour le résoudre.

1-844-213-BINS (2467)

www.earthbin.com