



# EarthBin®

GUIDE DE  
L'UTILISATEUR





# EarthBin®

## **Bienvenue à votre nouveau système de gestion des ordures**

Nous sommes heureux de vous compter parmi nos clients et nous vous souhaitons des années de satisfaction et d'utilisation en toute sécurité de votre conteneur EarthBin. L'utilisateur est au premier plan de la conception EarthBin, qui offre de nombreuses caractéristiques avantageuses telles que la basse hauteur de chargement, des portes de chargement verrouillables et des portes de chargement à l'avant et à l'arrière. Le conteneur EarthBin est construit pour demeurer solidement dans le sol pour des années à venir. Il est fabriqué par une équipe de professionnels et de techniciens hautement qualifiés, selon des processus exhaustifs en matière de qualité, afin d'assurer votre satisfaction et une utilisation sans aucun problème.

# Table des matières

- 1.0 Introduction**
  - 1.1 Utilisation de votre manuel de l'utilisateur
  - 1.2 Améliorations techniques
- 2.0 Le conteneur EarthBin**
  - 2.1 Vue de face
- 3.0 Étiquettes et signalisation**
  - 3.1 Vue de l'avant
  - 3.2 Vue de côté
- 4.0 Chargement du conteneur EarthBin**
- 5.0 Couvercle principal**
  - 5.1 Utilisation du loquet à gravité
- 6.0 Portes de chargement**
  - 6.1 Verouillage et déverrouillage de la porte de chargement
  - 6.2 Utilisation du support de couvercle
- 7.0 Ramassage des ordures à l'aide d'un camion à chargement frontal**
  - 7.1 Étapes du ramassage des ordures à l'aide d'un camion à chargement frontal
- 8.0 Entretien du conteneur EarthBin**
  - 8.1 Ensemble des vis, des écrous et des boulons accessibles
  - 8.2 Étiquettes de sécurité
  - 8.3 Nettoyage du conteneur EarthBin
  - 8.4 Nettoyage sous le conteneur EarthBin
  - 8.5 Réparations du conteneur EarthBin
- 9.0 Caractéristiques générales**

# 1.0 Introduction

## 1.1 Utilisation de votre manuel de l'utilisateur

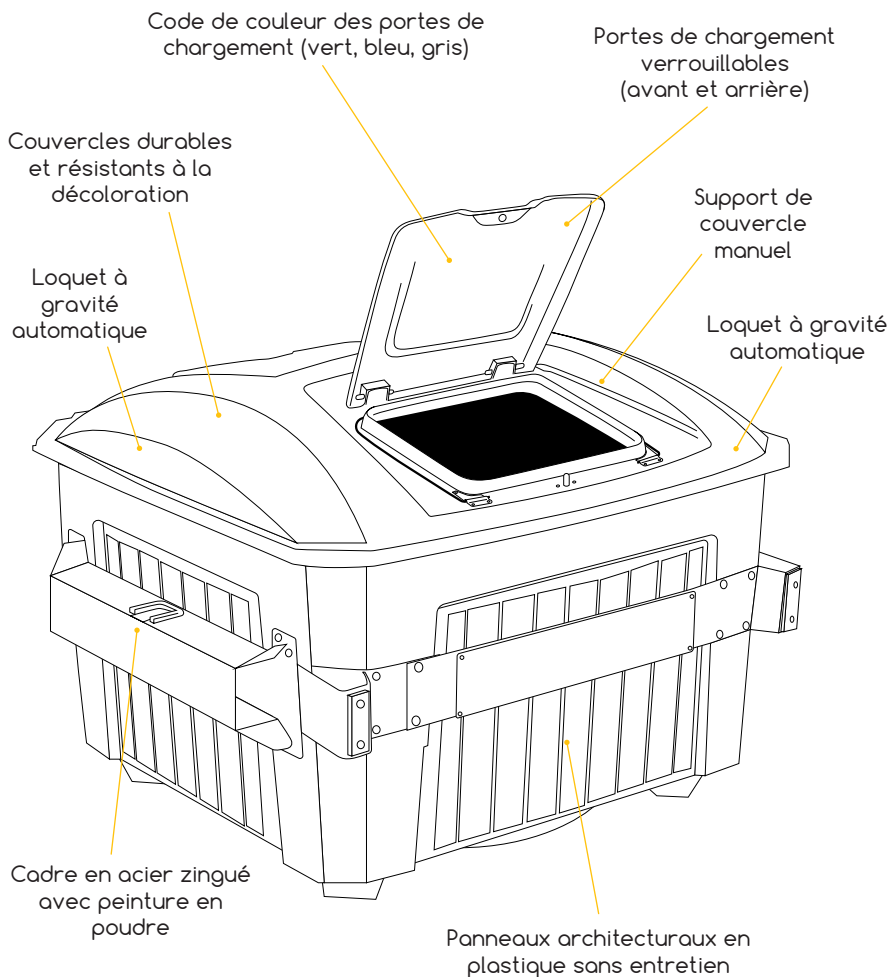
La lecture et la compréhension de votre manuel de l'utilisateur vous aideront à éviter les blessures à vous-même et aux autres. Les renseignements contenus dans ce manuel expliquent à l'utilisateur la façon la plus sécuritaire et efficace d'utiliser l'équipement. En comprenant le contenu de ce manuel, vous serez en mesure de former d'autres personnes qui pourraient aussi utiliser l'équipement.

L'équipement montré dans ce manuel peut être légèrement différent du vôtre, mais est assez semblable pour vous permettre de bien comprendre les instructions.

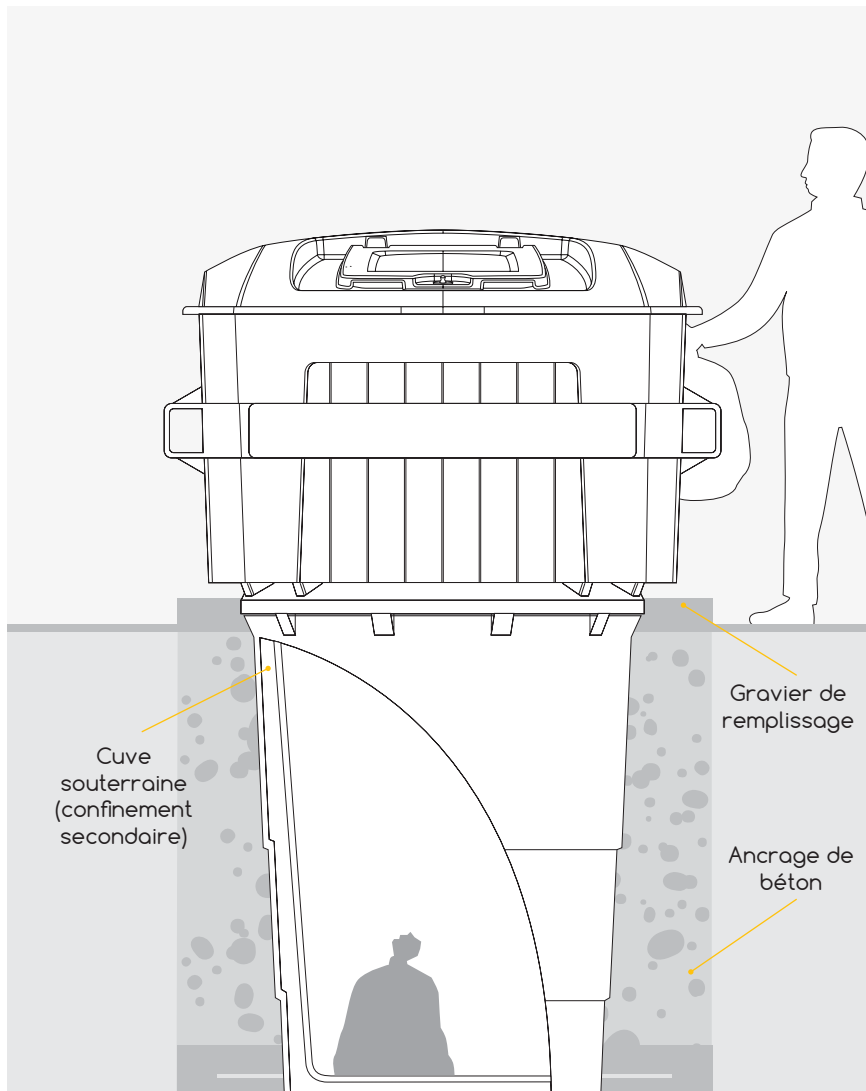
## 1.2 Améliorations techniques

L'un des objectifs de notre entreprise est l'amélioration constante de tous nos produits. Nous pourrions apporter des changements au design ou à l'apparence des conteneurs EarthBin de temps à autre. Par conséquent, certains changements ou modifications pourraient ne pas être décrits ou montrés dans ce manuel.

## 2.0 Le conteneur EarthBin

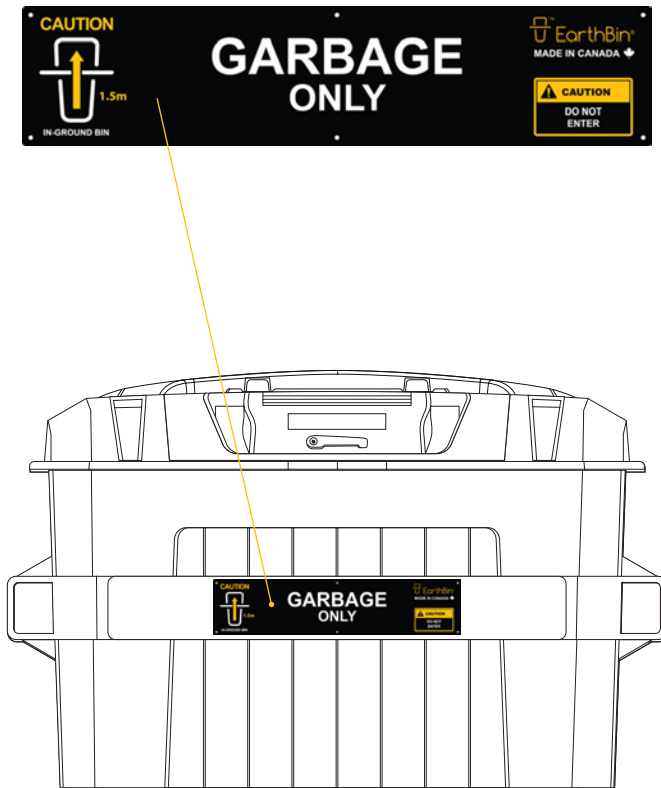


## 2.1 Vue de face



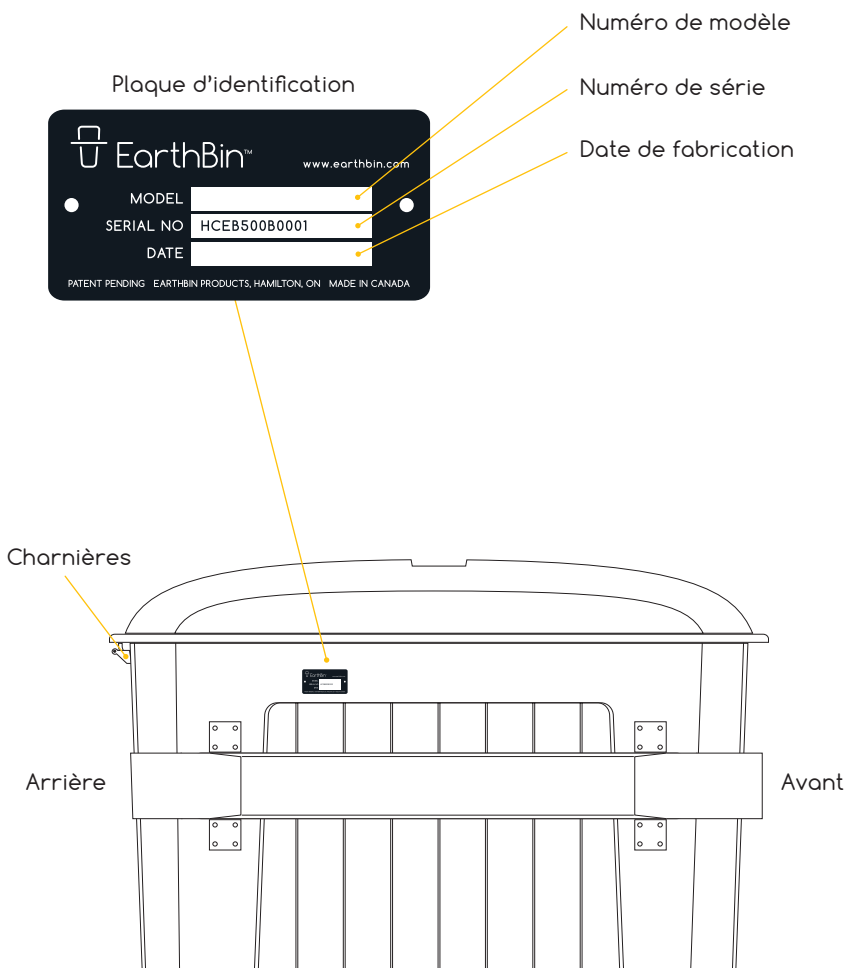
## 3.0 Étiquettes et signalisation

### 3.1 Vue de l'avant





## 3.2 Vue de côté



## 4.0 Chargement du conteneur EarthBin

Afin d'assurer la durée de vie du conteneur EarthBin, d'en préserver l'apparence et de prévenir les dommages, les directives suivantes sont recommandées :

### À FAIRE

- ✓ Former les utilisateurs sur le conteneur EarthBin.
- ✓ S'assurer qu'il n'y a pas de matériaux sur le dessus du couvercle du conteneur EarthBin avant d'effectuer le ramassage des ordures à l'aide d'un camion.
- ✓ Retirer la neige autour du conteneur EarthBin en maintenant une allée pour permettre l'accès des utilisateurs aux portes de chargement avant et arrière, ainsi que pour permettre l'accès au camion.
- ✓ Retirer la neige du couvercle et des portes de chargement du conteneur EarthBin, pour en faciliter l'ouverture.

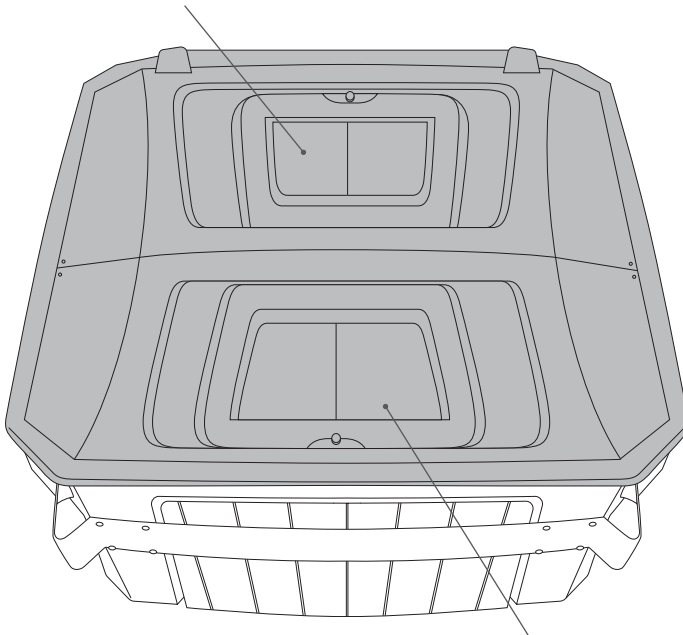
## NE PAS FAIRE

- ✘ Jeter des pierres lourdes, du béton, de la maçonnerie, des débris de construction d'asphalte ou d'acier dans le conteneur EarthBin.
- ✘ Jeter des matières enflammées (ou très chaudes) telles que du charbon à BBQ ou des cendres chaudes dans le conteneur EarthBin.
- ✘ Jeter des déchets dangereux, des produits chimiques corrosifs, des déchets toxiques ou réactifs dans le conteneur EarthBin.
- ✘ Laisser la porte de chargement ouverte lorsqu'elle n'est pas utilisée, car cela permet aux odeurs de s'échapper, attire les animaux et la vermine, permet aux déchets de s'envoler au vent, encourage le déversement illégal et permet à l'eau de pluie d'entrer, ce qui pourrait causer des frais supplémentaires pour le ramassage.
- ✘ Monter sur le conteneur EarthBin ou entrer dedans.
- ✘ Excéder la capacité maximale du conteneur de 1200 kg (2600 lb).
- ✘ Se tenir à moins de 20 mètres du conteneur lors du ramassage des ordures par le camion.

## 5.0 Couvercle principal

Il y a deux (2) loquets à gravité automatiques à l'intérieur de chaque côté du couvercle principal qui sont désengagés lorsque le conteneur est basculé par le camion. Les loquets se reverrouillent une fois que le conteneur est redescendu dans la cuve souterraine. Les loquets à gravité peuvent être désengagés en déverrouillant l'une des portes de chargement, puis en poussant sur le loquet à l'aide d'un bâton ou d'un manche de balai, pendant que le couvercle est levé sur le devant du conteneur. En ouvrant le couvercle principal, des déchets de plus grande taille peuvent être jetés dans le conteneur. Le chauffeur du camion n'a pas besoin de déverrouiller les portes de chargement pour effectuer le ramassage des ordures.

Porte de chargement arrière

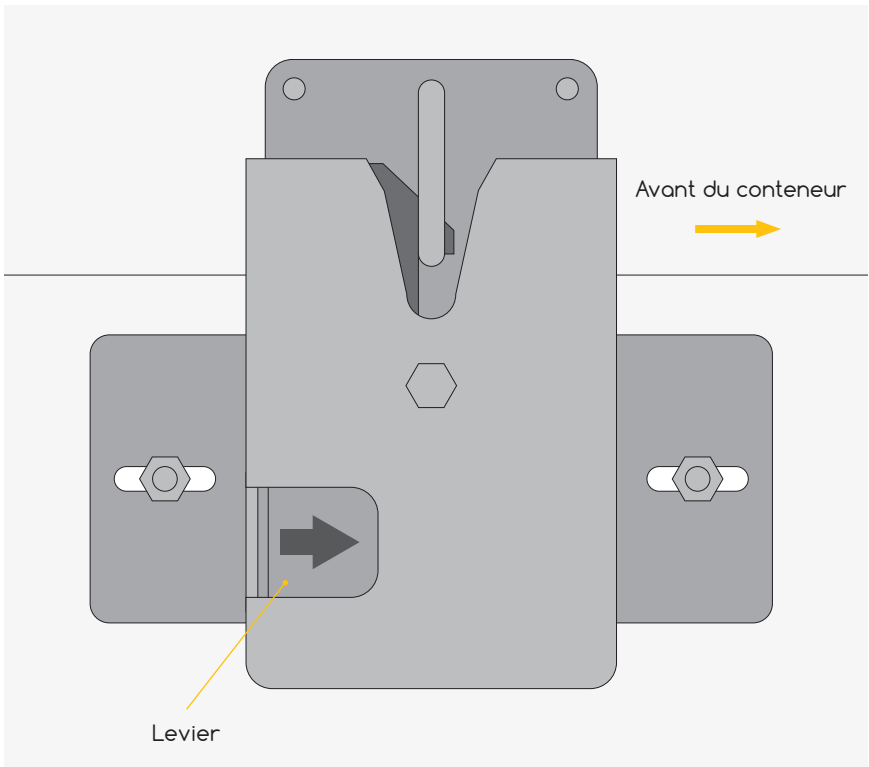


Porte de chargement avant

## 5.1 Utilisation du loquet à gravité

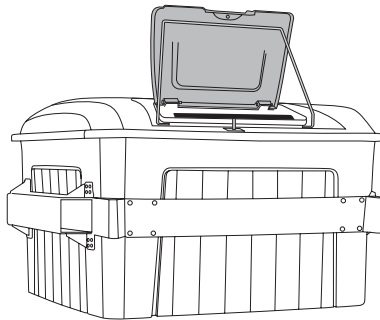
Le loquet à gravité peut être actionné en ouvrant la porte de chargement ARRIÈRE et en poussant le levier vers l'avant (indiqué par une flèche) en utilisant un manche de balai pour désengager le loquet. Puis, quelqu'un peut lever le devant du couvercle du même côté que le loquet à gravité. Une fois qu'un côté est levé, le manche de balai peut être utilisé pour pousser sur l'autre côté, ce qui relâche complètement le couvercle principal. Cela permet à l'utilisateur de déposer de plus gros articles dans le conteneur.

Vue de l'intérieur du conteneur montrant le loquet à gravité

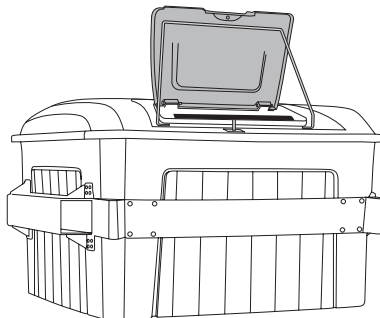


## 6.0 Portes de chargement

Le conteneur EarthBin est équipé de deux (2) portes de chargement à l'avant et à l'arrière qui offrent différentes options de chargement à l'utilisateur. L'utilisation des deux portes de chargement est recommandée, afin de maximiser la capacité de charge et de possiblement réduire le nombre de ramassages nécessaire d'ordures par camion. Dans certains sites, il peut être avantageux d'utiliser seulement la porte de chargement arrière, puisqu'il peut y avoir une route devant le conteneur.



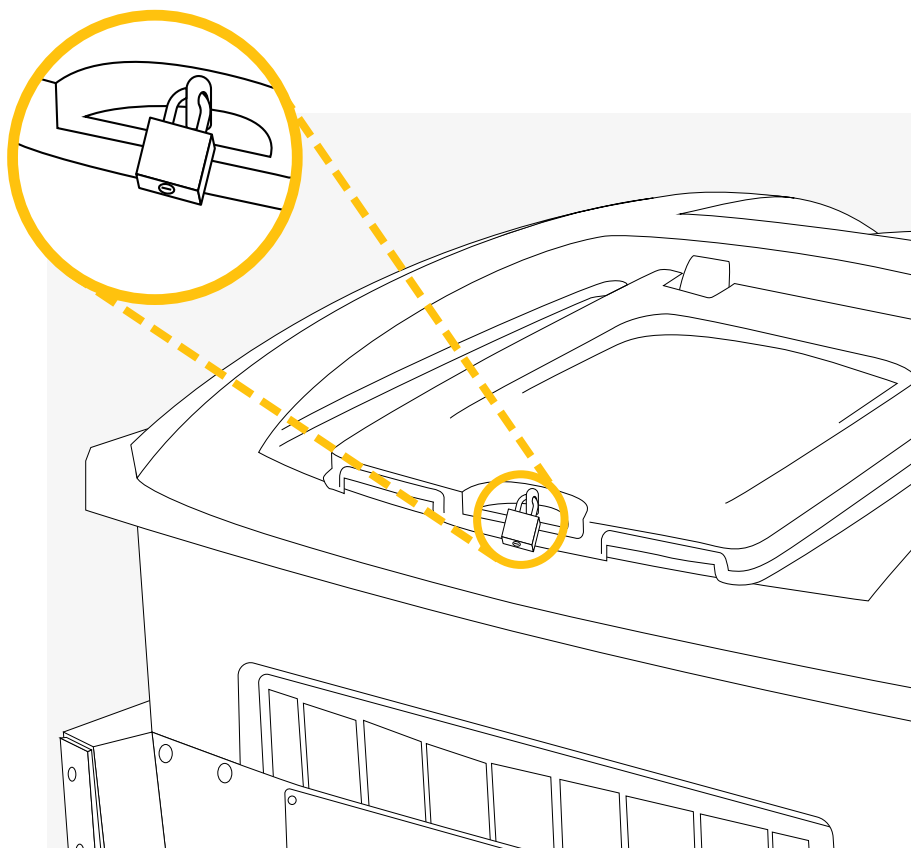
Orifice de chargement pour les déchets ou le recyclage



Orifice de chargement pour le carton

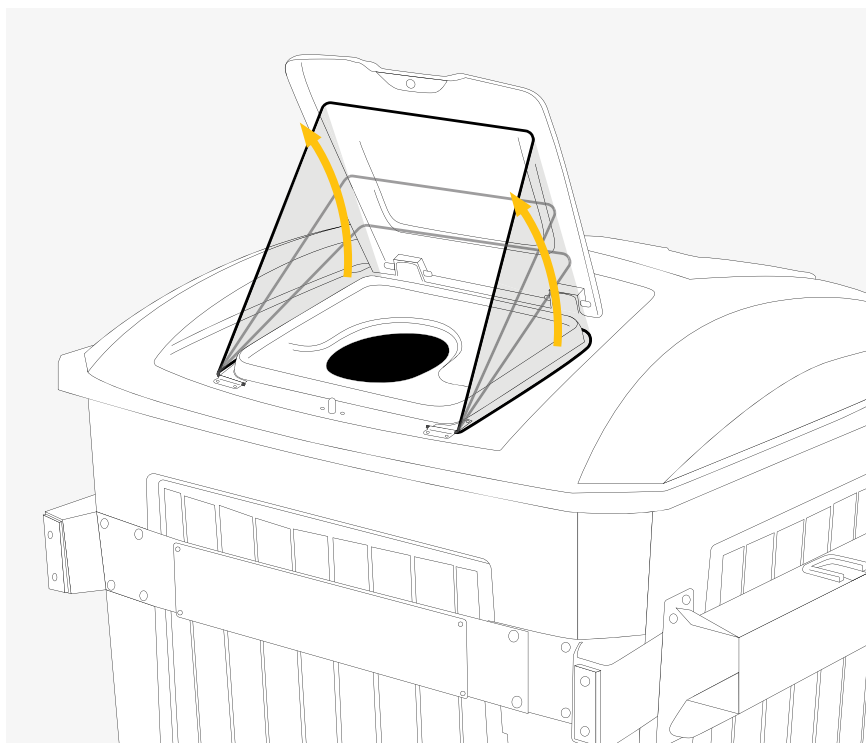
## 6.1 Verrouillage et déverrouillage de la porte de chargement – Cadenas

Le conteneur EarthBin est équipé en prévision de l'installation d'un cadenas sur les portes de chargement avant et arrière. La responsabilité incombe au gestionnaire ou au propriétaire du site de sécuriser le conteneur en verrouillant les portes de chargement.



## 6.2 Utilisation du support de couvercle

Certains modèles de conteneur EarthBin sont équipés d'un support de couvercle à actionnement manuel pour porte de chargement. Soulever la porte de chargement avec une main, puis soulever le support de couvercle jusqu'à ce qu'il maintienne la porte de chargement en position ouverte.





## 7.0 Ramassage des ordures à l'aide d'un camion à chargement frontal

Le conteneur EarthBin a une capacité approximative de 5000 litres (6,5 verges cubes) et est fait principalement en plastique polyéthylène, afin de conserver sa belle apparence pendant des années. Plus de la moitié de la hauteur du conteneur est enterrée sous terre. Pour cette raison, il faut procéder avec soin lorsqu'on lève le conteneur hors de la cuve souterraine.

La cuve souterraine en plastique est ronde, ce qui permet au conteneur de tourner vers la gauche ou la droite pour compenser tout mauvais alignement du camion avec le conteneur. Lorsque le conteneur est vide, il peut être tourné manuellement, si un meilleur alignement avec le camion est nécessaire.

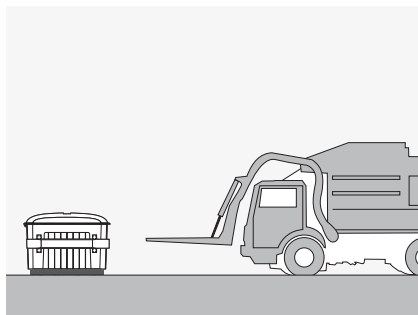
L'avantage de sa conception souterraine est que le chauffeur n'a jamais besoin de sortir du camion pour effectuer le ramassage, parce qu'il n'a **pas de portes à ouvrir ou à fermer**. C'est non seulement plus sécuritaire pour le chauffeur, mais cela permet aussi un ramassage des ordures plus rapide, avec moins d'interruptions. De plus, du précieux espace de construction peut être utilisé à des fins autres que l'entreposage des déchets.

Le propriétaire du conteneur EarthBin est responsable d'informer les utilisateurs et la compagnie de ramassage des ordures des directives pour l'usage et la manipulation sécuritaire du produit. EarthBin Products dispose de nombreuses ressources pour offrir une formation aux compagnies de ramassage des ordures. Veuillez nous contacter au 1-844-213-2467 ou à [earthbin@earthbin.com](mailto:earthbin@earthbin.com)

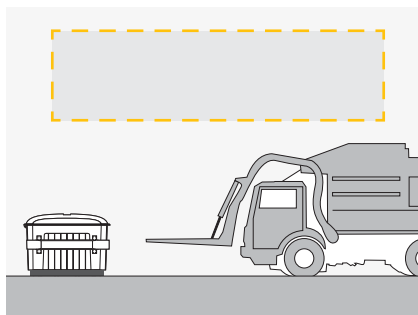
## 7.1 Étapes du ramassage des ordures à l'aide d'un camion à chargement frontal

Remarque : Consulter la documentation supplémentaire pour obtenir plus de détails.

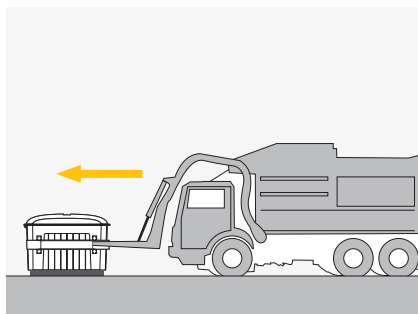
1. Approcher lentement le conteneur, en prenant bien soin d'aligner le camion aux manchons latéraux du conteneur.

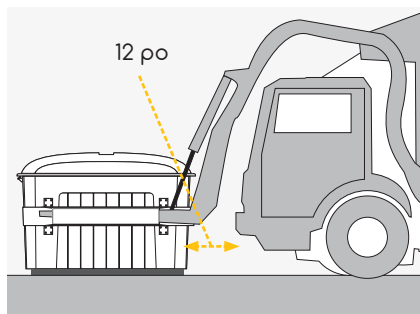


2. S'assurer qu'il n'y a pas d'obstacles aériens, puisque la taille du conteneur est plus grande que celle d'un conteneur en acier, lorsqu'il est basculé à l'envers.

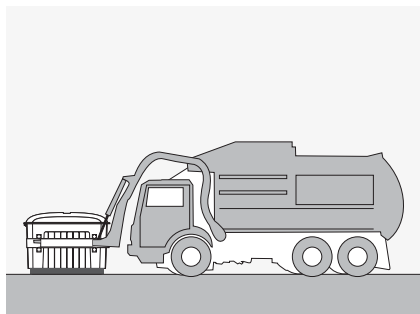


3. Maintenir les fourches parallèles au sol, en approchant le camion des manchons.

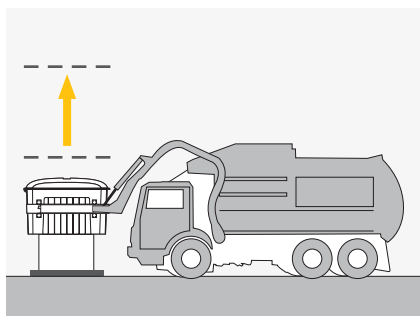




4. Arrêter le camion et le stationner pour qu'il y ait environ 0,3 m (12 po) de distance entre le pare-chocs du camion et le conteneur.

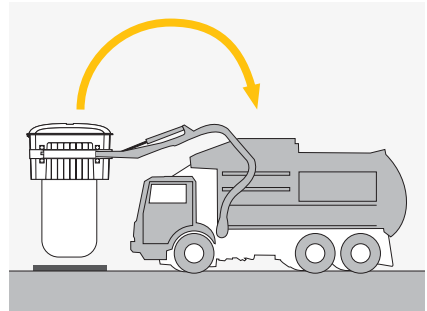


5. S'assurer que la zone de service est libre et dégagée.

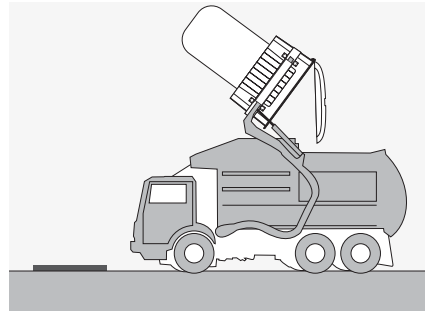


6. Lever les vérins de flèche du camion, en maintenant les fourches parallèles au sol. Le conteneur glissera sur les fourches. Ne pas laisser le conteneur s'appuyer contre l'intérieur du mur de la cuve souterraine. Cela se fait en ajustant les vérins de fourches ET les vérins de flèche.

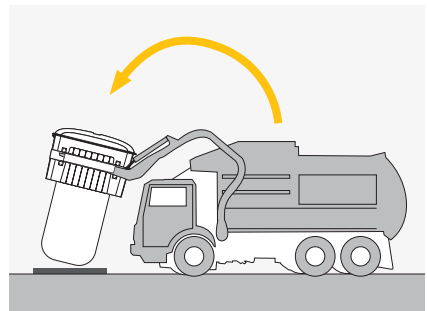
7. Une fois que le fond du conteneur est sorti de l'ouverture de la cuve souterraine, la flèche peut être levée sans ajuster les vérins de fourches.

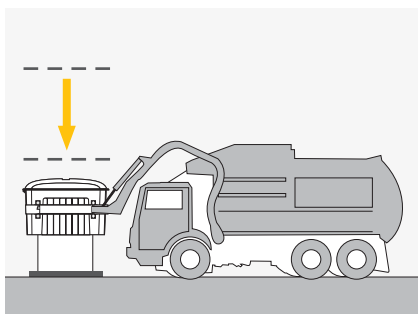


8. Il n'est pas nécessaire de secouer le conteneur, puisque son matériau de plastique est glissant et les déchets se délogent plus facilement que dans un conteneur en acier.

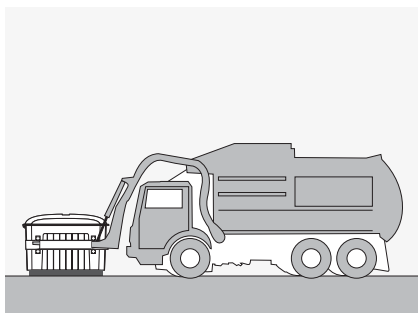


9. Une fois le conteneur vidé, baisser la flèche jusqu'à ce que le fond du conteneur entre dans l'ouverture de la cuve.

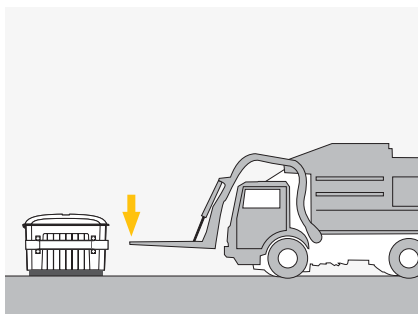




10. S'assurer que les fourches demeurent parallèles au sol, pendant que le conteneur redescend complètement dans la cuve souterraine. Ne pas laisser le conteneur s'appuyer contre l'intérieur du mur de la cuve souterraine.



11. Le conteneur se replacera automatiquement au centre de la cuve souterraine, alors qu'il commence à se déposer sur le rebord.



12. Veiller à incliner légèrement les fourches vers le bas, afin que les crochets ne s'accrochent pas aux manchons latéraux.

## 8.0 Entretien du conteneur EarthBin

Généralement, le conteneur EarthBin requiert peu d'entretien.

L'usure normale du conteneur EarthBin ne devrait pas nécessiter de remplacement de pièces ou de réparations. Toutefois, si le conteneur est endommagé par l'utilisateur final, la compagnie de ramassage ou un autre véhicule, EarthBin Products devra évaluer les dommages, après quoi une estimation pourra être fournie.

Le conteneur EarthBin est conçu pour offrir de nombreuses années de service. La durée de vie dépend du type de déchets déposés et la fréquence du ramassage.

Les utilisateurs de ce produit peuvent seulement faire l'entretien qui est décrit dans ce manuel du propriétaire et de l'utilisateur. Tout autre entretien doit être effectué par un distributeur ou par l'usine (EarthBin Products). Les distributeurs ou des techniciens autorisés ont la formation nécessaire et sont au fait des caractéristiques techniques les plus récentes, en plus de posséder les bons outils spécialisés et l'équipement approprié.

EarthBin Products recommande l'utilisation des pièces de remplacement originales EarthBin Products afin d'éviter tout risque d'accident ou d'endommager le produit, le camion de ramassage ou la propriété.

### **8.1 Ensemble des vis, des écrous et des boulons accessibles**

Resserrer ou remplacer lorsque nécessaire.

### **8.2 Étiquettes de sécurité**

Remplacer les étiquettes de sécurité lorsque nécessaire.

### 8.3 Nettoyage du conteneur EarthBin

Le conteneur EarthBin peut être nettoyé à l'aide d'une brosse à récurer, d'eau et d'un nettoyant doux, pour en conserver l'apparence. L'extérieur du conteneur peut être nettoyé à l'aide d'un pulvérisateur haute pression équipé d'une buse de 40°. Si les déchets déposés dans le conteneur sont de nature à adhérer et à s'accumuler à l'intérieur du conteneur, un nettoyage périodique à l'aide d'un pulvérisateur haute pression, équipé d'une buse de 15° à 25° peut être nécessaire.

Les liquides peuvent être aspirés par un camion aspirateur ou retirés avec une pompe submersible, ou simplement vidés dans le camion lors du prochain ramassage des ordures (contacter votre fournisseur de service).

### 8.4 Nettoyage sous le conteneur EarthBin

Le conteneur EarthBin est conçu de façon à ce qu'il n'y ait aucun contact entre le conteneur et le sol. Cela aide à empêcher que des matériaux restent coincés entre le sol et le conteneur. L'utilisation d'un souffleur électrique ou d'un pulvérisateur haute pression permet de nettoyer facilement la zone sous le conteneur. Cela prévient l'accumulation de matières organiques et de déchets, qui pourrait causer des mauvaises odeurs ou attirer la vermine.

### 8.5 Réparations du conteneur EarthBin

Si les pièces en plastique deviennent fortement égratignées ou entaillées, le plastique soulevé peut être retiré à l'aide d'un couteau tout usage bien affûté. L'apparence peut être améliorée davantage en chauffant doucement le plastique avec un chalumeau à propane, ce qui fait fondre le plastique et permet de lisser la surface. **NE PAS surchauffer.**

Les dommages sur les panneaux architecturaux peuvent être retirés en utilisant une râpe, une lime, un rabot ou du papier abrasif, pour niveler la zone endommagée, afin qu'elle s'intègre aux surfaces adjacentes.

## 9.0 Caractéristiques générales

Model: EB500

Capacité/volume :	6,5 vg3	(5 000 litres)
Capacité/poids :	2 600 lb	(1 200 kg)
Largeur :	80 po	(203 cm)
Longueur :	70 po	(178 cm)
Hauteur :	55 po	(140 cm)
Hauteur de chargement :	49 po	(124 cm)
Profondeur de la partie souterraine :	62 po	(158 cm)
Hauteur de la cuve souterraine au-dessus du niveau fini :	4 po	(10 cm)
Orifice de chargement - déchets :	19 x 24 po	(48 x 61 cm)
Orifice de Chargement - carton :	3.5 x 24 po	(9 x 61 cm)
Poids (à vide) :	750 lb	(340 kg)
Configuration :	<ul style="list-style-type: none"><li>• Conteneur rectangulaire en surface;</li><li>• Conteneur rond souterrain orientable</li></ul>	
Portes de chargement :	<ul style="list-style-type: none"><li>• Deux (2) par conteneur (avant et arrière)</li><li>• Code couleur pour indiquer le type de contenu (gris pour les déchets; bleu pour le recyclage; vert pour le carton)</li><li>• Portes de chargement verrouillables</li></ul>	
Loquets :	<ul style="list-style-type: none"><li>• Deux (2) loquets à gravité automatiques sur le couvercle principal</li></ul>	



- Documents :
- Cuve souterraine en polyéthylène vierge de haute qualité rotomoulée rigide
  - Conteneur en polyéthylène vierge de haute qualité rotomoulé rigide
  - Porte de service et portes de chargement formées sous vide (thermoformées) en polyéthylène à la finition texturée
  - Cadre en acier galvanisé jaune avec peinture poudre sandtex extrêmement durable
  - Panneau d'affiche anodisé en aluminium fixé
  - Panneaux architecturaux faits à 100 % de plastique recyclé post-consommation

- 
- Autre :
- La structure de levage est compatible avec les camions à rebuts à chargement frontal standard
  - Support de couvercle manuel sur les deux portes de chargement
  - Durable et résistant à la décoloration; couvercles et portes de chargement sans gauchissement
  - Système souterrain de confinement secondaire
  - L'ouverture pour carton est couverte et verrouillable
  - Système d'ancrage breveté pour cuve souterraine
  - Pare-chocs protecteurs noirs
  - Le conteneur comprend deux (2) parties
  - Les panneaux architecturaux sont offerts en couleurs optionnelles
- 

*Note : Les caractéristiques peuvent changer sans préavis.*



# EarthBin®

Si vous en êtes réduit à voir et à sentir les ordures sur votre propriété, ou même à y penser, c'est que vous ne disposez pas d'un système de gestion des ordures. Vous avez donc un problème d'ordures. Découvrez ce que les créaticiens les plus innovateurs de l'industrie ont conçu pour le résoudre.

**1-844-213-2467**

**[www.earthbin.com](http://www.earthbin.com)**